



Buster®

**XL / XL V MAX
XXL / XXL V MAX**

OMISTAJAN KÄSIKIRJA / ÄGARENS HANDBOK / OWNER'S MANUAL



EMPOWERED BY  YAMAHA

Buster®

XL / XL V MAX

XXL / XXL V MAX

Käyttäjän käsikirja

Valtuutettu Buster -jälleenmyyjäsi:

Rev.1/2022

VASTUUVAPAUSLAUSEKE

Buster pidättää itsellään oikeuden malliston muutoksiin ja toimittamiensa veneiden malli-, väri-, varuste- ja teknisiin muutoksiin ilman eri ilmoitusta. Veneiden päämitoissa, painoissa, suorituskyvyssä ja tilavuuksissa saattaa esiintyä vaihtelua tuotantoteknisistä syistä. Veneiden vakiovarusteet saattavat vaihdella markkinoittain. Varmista veneen toimituksen sisältö Buster-jälleenmyyjältä ennen veneen luovutusta.

ESIPUHE

Hyvä Buster-veneiden omistaja! Kiitämme sinua Busterin valinnasta ja toivotamme sinulle monia hauskoja hetkiä vesillä liikkuessasi.

Tämän käsikirjan tarkoituksena on auttaa sinua käyttämään venettäsi turvallisesti ja miellyttävästi. Käsikirja sisältää veneen ja siihen kuuluvien tai asennettujen varusteiden ja järjestelmien yksityiskohdat sekä tietoa veneen käytöstä ja hoidosta. Kehotamme sinua lukemaan käsikirjan huolellisesti ja tutustumaan veneeseen ennen sen käyttöönottoa.

Omistajan käsikirja ei luonnollisestikaan ole merimiestaitojen tai veneilyturvallisuuden lähde. Jos Buster on ensimmäinen veneesi tai jos olet vaihtanut venetyyppiin, jota et vielä tunne, varmistu oman mukavuutesi ja turvallisuutesi takia siitä, että hankit käsittely- ja käyttökokemusta ennen kuin ryhdyt vastuulliseksi päälliköksi. Näin varmistat miellyttävän ja turvallisemman veneilyn uudella veneelläsi. Veneen myyjä, venekerhot tai kansalliset moottorivene- tai purjehtijaliitot antavat mielellään tietoja paikallisista veneilykouluista tai suosittelevat päteviä opettajia. Varmista, että odotettavissa olevat tuuli- ja aallokko-olosuhteet vastaavat veneesi suunnittelukategoriaa ja että sinä ja miehistösi pystytte hallitsemaan venettäne kyseisissä olosuhteissa. Esimerkiksi suunnittelukategoriaa C vastaavat tuuli- ja aallokko-olot yltyvät myrskystä kovaan tuuleen, joissa on poikkeuksellisten aaltojen ja puuskien vaara. Ne ovat olosuhteita, joissa voi tyydyttävästi operoida vain pystyvä ja hyväkuntoinen miehistö, joka käyttää hyvin ylläpidettyä venettä.

Omistajan käsikirja ei ole yksityiskohtainen huolto- tai vianetsintäopas. Venettäsi koskevissa kysymyksissä ota yhteyttä Buster-jälleenmyyjään. Käytä veneen korjauksiin vain Buster-jälleenmyyjän ehdottamia yrityksiä. Veneen turvallisuusominaisuuksiin vaikuttavia muutoksia saa tehdä ainoastaan valmistajan kirjallisella luvalla. Veneen valmistaja ei vastaa muutoksista, joita se ei ole hyväksynyt. Joissain maissa veneen kuljettamiseksi vaaditaan ajokortti tai -valtuutus. Lisäksi joissain maissa on voimassa venettä tai veneilyä koskevia erityissäännöksiä. Pidä veneesi aina hyvässä kunnossa ja ota huomioon sen kuluminen vanhenemisen myötä ja kovan käytön tai väärinkäytön vuoksi. Vene voi vaurioitua merkittävästi, vaikka se olisikin vahvasti rakennettu, mikäli sitä ei käytetä asianmukaisesti. Huolimaton käyttö ei kuulu turvalliseen veneilytapaan. Mukauta aina veneen nopeus ja suunta aallokko- ja tuuliolojen mukaan.

Mikäli veneesi on varustettu pelastuslautalla, lue huolella sen käyttöohjeet. Veneessä tulisi olla mukana asiaankuuluvat turvavarusteet (pelastusliivit, mela, köydet, ankkuri, sammutin, turvalaajat jne.) veneen tyyppin ja sääolosuhteiden mukaan. Tietyt varusteet ovat joissain maissa pakollisia. Miehistön tulee perehtyä kaikkien turvavarusteiden käyttöön ja toimintaan hätätilanteissa mm. veteen pudonneen pelastamiseen ja hinaamiseen. Purjehduskoulut ja -seurat järjestävät säännöllisesti pelastusharjoituksia.

Kaikkien veneessä olijoiden tulisi käyttää veneen kannella ollessaan sopivaa kellunta-asua tai pelastus- tai veneilyliiviä. Huomaa, että joissain maissa laki vaatii kansallisten säädösten mukaisen kelluntapukineen käyttöä aina veneessä oltaessa.

MUISTATHAN SÄILYTTÄÄ KÄSIKIRJAN HUOLELLISESTI JA LUOVUTTAA SEN VENEEN MUKANA SEURAAVALLE OMISTAJALLE.

I omistaja	Hankintavuosi:	Kotikunta
Etu- ja sukunimi		

II omistaja	Hankintavuosi:	Kotikunta:
Etu- ja sukunimi:		

III Omistaja	Hankintavuosi:	Kotikunta:
Etu- ja sukunimi:		

IV omistaja	Hankintavuosi:	Kotikunta:
Etu- ja sukunimi:		

V omistaja	Hankintavuosi:	Kotikunta:
Etu- ja sukunimi:		

Sisällysluettelo

1.	Yleistä.....	11
2.	Määritelmät	11
3.	Takuu.....	11
4.	Ennen käyttöönottoa.....	11
4.1.	Rekisteröinti ja vakuutus	11
4.2.	Koulutus.....	11
5.	Veneen ominaisuudet ja käyttö	11
5.1.	Yleistä.....	11
5.2.	Veneen perustiedot	12
5.2.1.	Suunnitteluluokat.....	12
5.2.2.	Tekninen erittely	12
5.2.3.	Valmistajan kilpi.....	12
5.3.	Suurin suositeltu henkilömäärä	13
5.4.	Kuormitus	13
5.5.	Moottori ja potkuri	14
5.6.	Veden sisäänpääsyn estäminen ja vakavuus.....	14
5.6.1.	Rungon ja kannen aukot.....	14
5.6.2.	Pilssipumput ja tyhjennys	14
5.6.3.	Vakaus ja kelluvuus.....	15
5.7.	Tulipalon tai räjähdysvaaran ehkäiseminen	15
5.7.1.	Moottorit ja polttoainejärjestelmät	15
5.7.2.	Palontorjunta ja ennaltaehkäisy.....	16
5.8.	Sähköjärjestelmä	16
5.8.1.	Kahden akun järjestelmä	18
5.9.	Ohjailuominaisuudet	18
5.9.1.	Suurilla nopeuksilla ajaminen	18
5.9.2.	Hätäkatkaisin	19
5.9.3.	Näkyvyys ohjauspaikalta.....	19
5.10.	Oikea käyttö – muut suositukset ja ohjeet.....	19
5.10.1.	Laidan yli putoamisen ehkäiseminen ja veneeseen uudelleen nouseminen	19
5.10.2.	Pelastuslautan säilytys.....	19
5.10.3.	Irrallisten varusteiden kiinnittäminen.....	19
5.10.4.	Ympäristön huomioonottaminen	19
5.10.5.	Ankkurointi, kiinnitys ja hinaus.....	20
5.10.6.	Trailerikuljetus.....	21
6.	Huolto, korjaukset ja talvisäilytys	21
7.	KytKentäkaaviot.....	68



EU-vaatimusten mukaisuusvakuutus huviveneen suunnittelun, rakenteen ja melupäästöjen osalta direktiivin 2013/53/EU mukaisesti
(Valmistaja tai valtuutettu edustaja täyttää)

Huviveneen valmistajan nimi: Inhan Tehtaat Oy Ab, Inha Works Ltd.

Osoite: Hahdenniementie 2

Kunta: Raisio Postinumero: 21120 Maa: Finland

Valtuutetun edustajan nimi (jos käytetty): _____

Osoite: _____

Kunta: _____ Postinumero: _____ Maa: _____

Suunnittelun ja valmistuksen arvioinnissa käytetty moduuli: A A1 B+C B+D B+E B+F G H

Ilmoitetun laitoksen nimi suunnittelun ja valmistuksen arvioinnin osalta (jos vaaditaan) DNV GL SE

Osoite: Brooktorkai 18

Kunta: Hamburg Postinumero: 20416 Maa: Germany Tunnusnumero: 0096

Ilmoitetun laitoksen sertifikaatin¹ numero (jos käytetty): RCDB000009T Pvm: 11.06.19

Melupäästöjen arvioinnissa käytetty moduuli (jos käytetty): A A1 G H

Ilmoitetun laitoksen nimi melupäästöjen arvioinnin osalta (jos käytetty): _____

Osoite: _____

Kunta: _____ Postinumero: _____ Maa: _____ Tunnusnumero: _____

Ilmoitetun laitoksen sertifikaatin¹ numero (jos käytetty): _____ Pvm: _____

Muut sovelletut yhteisön direktiivit: _____

HUVIVENEEN TIEDOT:

Vesikulkuneuvon tunnusnumero: FI-BUSU

Huviveneen merkki: Buster Malli tai tyyppi: XL, XL Vmax

Rakennetyyppi:

kiinteärunkoinen ilmatäytteinen kovapohjainen kumivene (RIB)

Runkotyyppi:

yksirunko monirunko

Rungon rakennusmateriaali:

alumiini, alumiiniseokset lujitemuovi

teräs, teräseokset puu

muu (tarkenna): _____

Huvivene Suunnitteluluokka suurimman suositellun henkilömäärän mukaan:

Suunnittelu- luokka	Henkilö- määrä	Suurin kuorma (kg)
A		
B		
C	7	820
D		

Rungon pituus L_{ft} 6,02 m

Rungon leveys B_{ft} 2,18 m

Suurin syväys: 0,87 m

Kansi:

umpinainen
 osittain katettu
 avoin

Kulkuneuvon pääasiallinen käyttövoima:

purje, purjeiden projektiopinta-ala A_s _____ m²
 ihmisvoima
 kone/moottori
 muu (tarkenna): _____

Asennettu moottorityyppi (jos sovellettavissa):

polttomoottori, diesel (CI)
 polttomoottori, bensiini (SI)
 polttomoottori, LPG/CNG
 sähkö
 muu (tarkenna): _____

Asennettu propulsiotyyppi (jos sovellettavissa):

perämoottori
 sisämoottori akselivedolla
 Z- tai perävetolaite
 ruoripotkuri (pod drive)
 S-vetolaite (saildrive)
 muu (tarkenna): _____

Vetolaitteistossa kiinteä pakoputkisto (jos sovellettavissa): kyllä ei

Suurin suositeltu koneteho: 97 kW

Asennettu koneteho: _____ kW

Propulsiovoimoiden lukumäärä: 1 #

Suurin suositeltu moottorin paino²: 260 kg

Tämä vaatimusten mukaisuusvakuutus on annettu yksin valmistajan vastuulla. Vakuutan valmistajan nimissä että yllämainittu huvivene täyttää direktiivin 2013/53/EU artiklassa 4 (1) ja liitteessä I määritellyt vaatimukset.

Nimi ja toimi: Christopher Sjöblom, CEO
(valmistajan tai valtuutetun edustajan puolesta allekirjoittamaan valtuutetun henkilön tunnistie)

Allekirjoitus ja titteli:
(tai vastaava merkintä)

Paikka ja aika (pp/kk/vvvv): 31.08.2022

¹ Dokumentti saattaa moduulista riippuen olla nimetty eri tavoin (A1: Stability and buoyancy report, B: EC type examination certificate, G: Certificate of conformity, etc.)

² Vain perämoottorilla varustetuille veneille

Olennaiset vaatimukset (viitaten Direktiivin Liitteen I numerointiin)	Harmonised standards Full Application	Harmonised standards Partial application, see tech. file	Other reference documents ³ Full Application	Other reference documents Partial Application, see tech. file	Other proof of conformity See technical file	Eritteile noudatetut yhdenmukaistetut ⁴ standardit tai muut tekniset eritelmat (sisältäen julkaisuvuoden, esim. "EN ISO 8666:2002")
	Rastita vain yksi kohta rivillä					
General requirements (2)						
Olennaiset tiedot - päämitat	<input checked="" type="checkbox"/>					ISO 8666:2002
Vesikulkuneuvon tunnusnumero - WIN (2.1)	<input checked="" type="checkbox"/>					EN ISO 10087:2006
Vesikulkuneuvon valmistajan kilpi (2.2)	<input checked="" type="checkbox"/>	<input type="checkbox"/>	<input type="checkbox"/>	<input type="checkbox"/>	<input type="checkbox"/>	EN ISO 14945:2004/AC:2005 : 2013/53/EU1A-2.2
Laidan yli putoamisen ehkäiseminen ja veneeseen uudelleen nouseminen (2.3)	<input checked="" type="checkbox"/>	<input type="checkbox"/>	<input type="checkbox"/>	<input type="checkbox"/>	<input type="checkbox"/>	EN ISO 15085:2003+A2:2018
Näkyvyys pääasiallisesta ohjailupaikasta (2.4)	<input checked="" type="checkbox"/>	<input type="checkbox"/>	<input type="checkbox"/>	<input type="checkbox"/>	<input type="checkbox"/>	EN ISO 11591:2011
Omistajan käsikirja (2.5)	<input checked="" type="checkbox"/>	<input type="checkbox"/>	<input type="checkbox"/>	<input type="checkbox"/>	<input type="checkbox"/>	EN ISO 10240:2004 + A1 2015
Rakenteeseen, lujuuteen ja tiiviyyteen liittyvät vaatimukset (3)						
Rakenne (3.1)	<input checked="" type="checkbox"/>	<input type="checkbox"/>	<input type="checkbox"/>	<input type="checkbox"/>	<input type="checkbox"/>	EN ISO 12215-3:2002, EN ISO 12215-4:2002, EN ISO 12215-5:2008/A1:2010
Vakavuus ja varalaita (3.2)	<input checked="" type="checkbox"/>	<input type="checkbox"/>	<input type="checkbox"/>	<input type="checkbox"/>	<input type="checkbox"/>	EN ISO 12217-1:2017, EN ISO 12217-3:2017
Kanto- ja kelluntakyky (3.3)	<input checked="" type="checkbox"/>	<input type="checkbox"/>	<input type="checkbox"/>	<input type="checkbox"/>	<input type="checkbox"/>	EN ISO 12217-1:2017, EN ISO 12217-3:2017
Rungon, kannen ja kansirakenteiden aukot (3.4)	<input checked="" type="checkbox"/>	<input type="checkbox"/>	<input type="checkbox"/>	<input type="checkbox"/>	<input type="checkbox"/>	EN ISO 9093-1:1997, EN ISO 12216:2002
Vedellä täytyminen (3.5)	<input checked="" type="checkbox"/>	<input type="checkbox"/>	<input type="checkbox"/>	<input type="checkbox"/>	<input type="checkbox"/>	EN ISO 11812:2001, EN ISO 15083:2003/A2:2018
Valmistajan suositus suurimmasta sallitusta kuormasta (3.6)	<input checked="" type="checkbox"/>	<input type="checkbox"/>	<input type="checkbox"/>	<input type="checkbox"/>	<input type="checkbox"/>	EN ISO 14946:2001/AC:2005
Pelastuslaittojen säilytys (3.7)	<input checked="" type="checkbox"/>	<input type="checkbox"/>	<input type="checkbox"/>	<input type="checkbox"/>	<input type="checkbox"/>	RCD Annex I 3.7
Poistumistie (3.8)	<input type="checkbox"/>	<input type="checkbox"/>	<input type="checkbox"/>	<input type="checkbox"/>	<input type="checkbox"/>	
Ankkurointi, kiinnittäminen ja hinaaminen (3.9)	<input type="checkbox"/>	<input type="checkbox"/>	<input type="checkbox"/>	<input type="checkbox"/>	<input type="checkbox"/>	EN ISO 15084:2003
Ohjailuominaisuudet (4)	<input checked="" type="checkbox"/>	<input type="checkbox"/>	<input type="checkbox"/>	<input type="checkbox"/>	<input type="checkbox"/>	EN ISO 11592-1:2016, RCD Annex I 4
Mootorit ja moottoritilat (5.1)						
Sisämootorit (5.1.1)	<input type="checkbox"/>	<input type="checkbox"/>	<input type="checkbox"/>	<input type="checkbox"/>	<input type="checkbox"/>	
Tuuletus (5.1.2)	<input type="checkbox"/>	<input type="checkbox"/>	<input type="checkbox"/>	<input type="checkbox"/>	<input type="checkbox"/>	
Suojaamattomat osat (5.1.3)	<input type="checkbox"/>	<input type="checkbox"/>	<input type="checkbox"/>	<input type="checkbox"/>	<input type="checkbox"/>	
Perämootorin käynnistyminen (5.1.4)	<input type="checkbox"/>	<input type="checkbox"/>	<input type="checkbox"/>	<input type="checkbox"/>	<input type="checkbox"/>	
Polttoainejärjestelmä (5.2)						
Yleistä polttoainejärjestelmästä (5.2.1)	<input checked="" type="checkbox"/>	<input type="checkbox"/>	<input type="checkbox"/>	<input type="checkbox"/>	<input type="checkbox"/>	EN ISO 8469: 2013, EN ISO 10088:2017
Polttoainesäiliöt (5.2.2)	<input checked="" type="checkbox"/>	<input type="checkbox"/>	<input type="checkbox"/>	<input type="checkbox"/>	<input type="checkbox"/>	EN ISO 21487:2012+A2:2015
Sähköjärjestelmä (5.3)	<input checked="" type="checkbox"/>	<input type="checkbox"/>	<input type="checkbox"/>	<input type="checkbox"/>	<input type="checkbox"/>	EN ISO 8849:2003, EN ISO 10133:2017, EN ISO 13297:2014
Ohjausjärjestelmä (5.4)						
Yleistä ohjausjärjestelmästä (5.4.1)	<input checked="" type="checkbox"/>	<input type="checkbox"/>	<input type="checkbox"/>	<input type="checkbox"/>	<input type="checkbox"/>	EN ISO 8847:2017, EN ISO 10592:2017, EN ISO 25197:2012+A1:2014
Varajärjestelmät (5.4.2)	<input type="checkbox"/>	<input type="checkbox"/>	<input type="checkbox"/>	<input type="checkbox"/>	<input type="checkbox"/>	
Kaasujärjestelmä (5.5)						
Palontorjunta (5.6)						
Yleistä palontorjunnasta (5.6.1)	<input checked="" type="checkbox"/>	<input type="checkbox"/>	<input type="checkbox"/>	<input type="checkbox"/>	<input type="checkbox"/>	EN ISO 9094:2017
Palontorjuntavälineet (5.6.2)	<input checked="" type="checkbox"/>	<input type="checkbox"/>	<input type="checkbox"/>	<input type="checkbox"/>	<input type="checkbox"/>	EN ISO 9094:2017
Merenkulkualot, merkkikuviot ja äänimerkinantolaitteet (5.7)	<input checked="" type="checkbox"/>	<input type="checkbox"/>	<input type="checkbox"/>	<input type="checkbox"/>	<input type="checkbox"/>	EN ISO 16180:2013, 1972 COLREG
Päästöjen torjunta (5.8)	<input type="checkbox"/>	<input type="checkbox"/>	<input type="checkbox"/>	<input type="checkbox"/>	<input type="checkbox"/>	
Annex I.B – Pakokaasupäästöt⁵						
Annex I.C – Melupäästöt⁶						
Melupäästöjen tasot (I.C.1)	<input type="checkbox"/>	<input type="checkbox"/>	<input type="checkbox"/>	<input type="checkbox"/>	<input type="checkbox"/>	
Omistajan käsikirja (I.C.2)	<input type="checkbox"/>	<input type="checkbox"/>	<input type="checkbox"/>	<input type="checkbox"/>	<input type="checkbox"/>	

³Muut kuin yhdenmukaistetut standardit, säännöt, säädökset, ohjeistot,

⁴Euroopan unionin virallisessa lehdessä julkaistut standardit

⁵Katso moottorivalmistajan vaatimustenmukaisuusvakuutus

⁶Koskee vain veneitä joissa on sisä- tai sisäperämoottori ilman vetolaitteeseen sisäänrakennettua pakokaasujärjestelmää



**EU-vaatimusten mukaisuusvakuutus huviveneen suunnittelun, rakenteen ja
melupäästöjen osalta direktiivin 2013/53/EU mukaisesti**
(Valmistaja tai valtuutettu edustaja täyttää)

Huviveneen valmistajan nimi: Inhan Tehtaat Oy Ab, Inha Works Ltd.

Osoite: Hahdenniementie 2

Kunta: Raisio Postinumero: 21120 Maa: Finland

Valtuutetun edustajan nimi (jos käytetty): _____

Osoite: _____

Kunta: _____ Postinumero: _____ Maa: _____

Suunnittelun ja valmistuksen arvioinnissa käytetty moduuli: A A1 B+C B+D B+E B+F G H

Ilmoitetun laitoksen nimi suunnittelun ja valmistuksen arvioinnin osalta (jos vaaditaan) DNV GL SE

Osoite: Brooktorkai 18

Kunta: Hamburg Postinumero: 20416 Maa: Germany Tunnusnumero: 0096

Ilmoitetun laitoksen sertifikaatin¹ numero (jos käytetty): RCDB000009U Pvm: 11.06.19

Melupäästöjen arvioinnissa käytetty moduuli (jos käytetty): A A1 G H

Ilmoitetun laitoksen nimi melupäästöjen arvioinnin osalta (jos käytetty): _____

Osoite: _____

Kunta: _____ Postinumero: _____ Maa: _____ Tunnusnumero: _____

Ilmoitetun laitoksen sertifikaatin¹ numero (jos käytetty): _____ Pvm: _____

Muut sovelletut yhteisön direktiivit: _____

HUVIVENEEN TIEDOT:

Vesikulkuneuvon tunnusnumero: FI-BUSV

Huviveneen merkki: Buster Malli tai tyyppi: XXL, XXL Vmax

Rakennetyyppi: kiinteärunkoinen ilmatäytteinen kovapohjainen kumivene (RIB)

Runkotyyppi: yksirunko monirunko

Rungon rakennusmateriaali: alumiini, alumiiniseokset lujitemuovi
 teräs, teräseokset puu
 muu (tarkenna): _____

Huvivene Suunnitteluluokka suurimman suositellun henkilömäärän mukaan:

Suunnittelu- luokka	Henkilö- määrä	Suurin kuorma (kg)
A		
B		
C	8	915
D		

Rungon pituus L_{ft} 6,20 m

Rungon leveys B_{ft} 2,18 m

Suurin syväys: 0,87 m

Kansi: umpinainen osittain katettu avoin

Kulkuneuvon pääasiallinen käyttövoima:

purje, purjeiden projektiopinta-ala A_s _____ m²
 ihmisvoima
 kone/moottori
 muu (tarkenna): _____

Asennettu moottorityyppi (jos sovellettavissa):

polttomoottori, diesel (CI)
 polttomoottori, bensiini (SI)
 polttomoottori, LPG/CNG
 sähkö
 muu (tarkenna): _____

Asennettu propulsiotyyppi (jos sovellettavissa):

perämoottori
 sisämoottori akselivedolla
 Z- tai perävetolaite
 ruoripotkuri (pod drive)
 S-vetolaite (saildrive)
 muu (tarkenna): _____

Vetolaitteistossa kiinteä pakoputkisto (jos sovellettavissa): kyllä ei

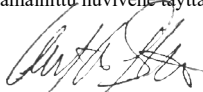
Suurin suositeltu koneteho: 112 kW

Asennettu koneteho: _____ kW

Propulsio moottoreiden lukumäärä: 1 #

Suurin suositeltu moottorin paino²: 261 kg

Tämä vaatimusten mukaisuusvakuutus on annettu yksin valmistajan vastuulla. Vakuutan valmistajan nimissä että yllämainittu huvivene täyttää direktiivin 2013/53/EU artiklassa 4 (1) ja liitteessä I määritellyt vaatimukset.

Nimi ja toimi: Christopher Sjöblom, CEO Allekirjoitus ja titteli: 
(valmistajan tai valtuutetun edustajan puolesta allekirjoittamaan valtuutetun henkilön tunnistie) (tai vastaava merkintä)

Paikka ja aika (pp/kk/vvvv): 01.09.2022

¹ Dokumentti saattaa moduulista riippuen olla nimetty eri tavoin (A1: Stability and buoyancy report, B: EC type examination certificate, G: Certificate of conformity, etc.)

² Vain perämoottorilla varustetuille veneille

Olennaiset vaatimukset (viitaten Direktiivin Liitteen I numerointiin)	Harmonised standards Full Application	Harmonised standards Partial application, see tech. file	Other reference documents ³ Full Application	Other reference documents Partial Application, see tech. file	Other proof of conformity See technical file	Eritteile noudatetut yhdenmukaistetut ⁴ standardit tai muut tekniset eritelmat (sisältäen julkaisuvuoden, esim. "EN ISO 8666:2002")
	Rastita vain yksi kohta rivillä					
General requirements (2)						
Olennaiset tiedot - päämitat	<input checked="" type="checkbox"/>					ISO 8666:2002
Vesikulkuneuvon tunnusnumero - WIN (2.1)	<input checked="" type="checkbox"/>					EN ISO 10087:2006
Vesikulkuneuvon valmistajan kilpi (2.2)	<input checked="" type="checkbox"/>	<input type="checkbox"/>	<input type="checkbox"/>	<input type="checkbox"/>	<input type="checkbox"/>	2013/53/EU/1A-2.2
Laidan yli putoamisen ehkäiseminen ja veneeseen uudelleen nouseminen (2.3)	<input checked="" type="checkbox"/>	<input type="checkbox"/>	<input type="checkbox"/>	<input type="checkbox"/>	<input type="checkbox"/>	EN ISO 15085:2003+A2:2018
Näkyvyys pääasiallisesta ohjailupaikasta (2.4)	<input checked="" type="checkbox"/>	<input type="checkbox"/>	<input type="checkbox"/>	<input type="checkbox"/>	<input type="checkbox"/>	EN ISO 11591: 2016
Omistajan käsikirja (2.5)	<input checked="" type="checkbox"/>	<input type="checkbox"/>	<input type="checkbox"/>	<input type="checkbox"/>	<input type="checkbox"/>	EN ISO 10240:2004 + A1 2015
Rakenteeseen, lujuuteen ja tiiviyyteen liittyvät vaatimukset (3)						
Rakenne (3.1)	<input checked="" type="checkbox"/>	<input type="checkbox"/>	<input type="checkbox"/>	<input type="checkbox"/>	<input type="checkbox"/>	EN ISO 12215-3:2018, EN ISO 12215-4:2018, EN ISO 12215-5:2018, EN ISO 12215-6:2018
Vakavuus ja varalaita (3.2)	<input checked="" type="checkbox"/>	<input type="checkbox"/>	<input type="checkbox"/>	<input type="checkbox"/>	<input type="checkbox"/>	EN ISO 12217-1:2017, EN ISO 12217-3:2017
Kanto- ja kelluntakyky (3.3)	<input checked="" type="checkbox"/>	<input type="checkbox"/>	<input type="checkbox"/>	<input type="checkbox"/>	<input type="checkbox"/>	EN ISO 12217-1:2017, EN ISO 12217-3:2017
Rungon, kannen ja kansirakenteiden aukot (3.4)	<input checked="" type="checkbox"/>	<input type="checkbox"/>	<input type="checkbox"/>	<input type="checkbox"/>	<input type="checkbox"/>	EN ISO 9093-1:2018, EN ISO 12216:2018
Vedellä täytyminen (3.5)	<input checked="" type="checkbox"/>	<input type="checkbox"/>	<input type="checkbox"/>	<input type="checkbox"/>	<input type="checkbox"/>	EN ISO 11812:2018, EN ISO 15083:2003/A2:2018
Valmistajan suositus suurimmasta sallitusta kuormasta (3.6)	<input checked="" type="checkbox"/>	<input type="checkbox"/>	<input type="checkbox"/>	<input type="checkbox"/>	<input type="checkbox"/>	EN ISO 14946:2001/AC:2005
Pelastuslaittojen säilytys (3.7)	<input checked="" type="checkbox"/>	<input type="checkbox"/>	<input type="checkbox"/>	<input type="checkbox"/>	<input type="checkbox"/>	RCD Annex I 3.7
Poistumistie (3.8)	<input type="checkbox"/>	<input type="checkbox"/>	<input type="checkbox"/>	<input type="checkbox"/>	<input type="checkbox"/>	
Ankkurointi, kiinnittäminen ja hinaaminen (3.9)	<input type="checkbox"/>	<input type="checkbox"/>	<input type="checkbox"/>	<input type="checkbox"/>	<input type="checkbox"/>	EN ISO 11812:2018
Ohjailuominaisuudet (4)	<input checked="" type="checkbox"/>	<input type="checkbox"/>	<input type="checkbox"/>	<input type="checkbox"/>	<input type="checkbox"/>	EN ISO 11592-1:2016, RCD Annex I 4
Mootorit ja moottoritilat (5.1)						
Sisämootorit (5.1.1)	<input type="checkbox"/>	<input type="checkbox"/>	<input type="checkbox"/>	<input type="checkbox"/>	<input type="checkbox"/>	
Tuuletus (5.1.2)	<input type="checkbox"/>	<input type="checkbox"/>	<input type="checkbox"/>	<input type="checkbox"/>	<input type="checkbox"/>	
Suojaamattomat osat (5.1.3)	<input type="checkbox"/>	<input type="checkbox"/>	<input type="checkbox"/>	<input type="checkbox"/>	<input type="checkbox"/>	
Perämootorin käynnistyminen (5.1.4)	<input type="checkbox"/>	<input type="checkbox"/>	<input type="checkbox"/>	<input type="checkbox"/>	<input type="checkbox"/>	
Polttoainejärjestelmä (5.2)						
Yleistä polttoainejärjestelmästä (5.2.1)	<input checked="" type="checkbox"/>	<input type="checkbox"/>	<input type="checkbox"/>	<input type="checkbox"/>	<input type="checkbox"/>	EN ISO 8469: 2018, EN ISO 10088:2017
Polttoainesäiliöt (5.2.2)	<input checked="" type="checkbox"/>	<input type="checkbox"/>	<input type="checkbox"/>	<input type="checkbox"/>	<input type="checkbox"/>	EN ISO 21487:2018
Sähköjärjestelmä (5.3)	<input checked="" type="checkbox"/>	<input type="checkbox"/>	<input type="checkbox"/>	<input type="checkbox"/>	<input type="checkbox"/>	EN ISO 8849:2018, EN ISO 10133:2017
Ohjausjärjestelmä (5.4)						
Yleistä ohjausjärjestelmästä (5.4.1)	<input checked="" type="checkbox"/>	<input type="checkbox"/>	<input type="checkbox"/>	<input type="checkbox"/>	<input type="checkbox"/>	EN ISO 10592:2017, EN ISO 25197:2018, EN ISO 8848:2017
Varajärjestelmät (5.4.2)	<input type="checkbox"/>	<input type="checkbox"/>	<input type="checkbox"/>	<input type="checkbox"/>	<input type="checkbox"/>	
Kaasujärjestelmä (5.5)						
Palontorjunta (5.6)						
Yleistä palontorjunnasta (5.6.1)	<input checked="" type="checkbox"/>	<input type="checkbox"/>	<input type="checkbox"/>	<input type="checkbox"/>	<input type="checkbox"/>	EN ISO 9094:2017
Palontorjuntavälineet (5.6.2)	<input checked="" type="checkbox"/>	<input type="checkbox"/>	<input type="checkbox"/>	<input type="checkbox"/>	<input type="checkbox"/>	EN ISO 9094:2017
Merenkulkuvälineet, merkkikuviot ja äänimerkinantolaitteet (5.7)	<input checked="" type="checkbox"/>	<input type="checkbox"/>	<input type="checkbox"/>	<input type="checkbox"/>	<input type="checkbox"/>	EN ISO 16180:2018, 1972 COLREG
Päästöjen torjunta (5.8)	<input type="checkbox"/>	<input type="checkbox"/>	<input type="checkbox"/>	<input type="checkbox"/>	<input type="checkbox"/>	
Annex I.B – Pakokaasupäästöt⁵						
Annex I.C – Melupäästöt⁶						
Melupäästöjen tasot (I.C.1)	<input type="checkbox"/>	<input type="checkbox"/>	<input type="checkbox"/>	<input type="checkbox"/>	<input type="checkbox"/>	
Omistajan käsikirja (I.C.2)	<input type="checkbox"/>	<input type="checkbox"/>	<input type="checkbox"/>	<input type="checkbox"/>	<input type="checkbox"/>	

³Muut kuin yhdenmukaistetut standardit, säännöt, säädökset, ohjeistot,

⁴Euroopan unionin virallisessa lehdessä julkaistut standardit

⁵Katso moottorivalmistajan vaatimustenmukaisuusvakuutus

⁶Koskee vain veneitä joissa on sisä- tai sisäperämoottori ilman vetolaitteeseen sisäänrakennettua pakokaasujärjestelmää

ENNEN KUIN LÄHDET

Tutustu tähän omistajan käsikirjaan.

Tarkista aina ennen vesille lähtöä ainakin seuraavat seikat:

Säätila ja ennuste

Ottakaa huomioon tuuli, aallokko ja näkyvyys. Ovatko veneenne suunnitteluluokka, koko ja varustus sekä päällikön ja miehistön taidot riittäviä sille vesialueelle, jolle olette lähdössä? Voimakkaassa tuulessa ja suuressa aallokossa runkoikkunoiden, luukkujen ja ovien tulee olla suljetut, jotta vesi ei pääsisi veneen sisälle.

Kuormitus ja vakavuus

Älkää ylikuormittako venettä, jakakaa kuorma oikein. Painavat esineet sijoitetaan takapenkin alla oleviin säilytystiloihin. Huomioikaa myös, että veneen vakavuus heikkenee, mikäli henkilöt seisovat veneessä.

Matkustajat

Varmista, että kaikille mukanaolijoille on kelluntapukine tai pelastusliivit. Sopikaa kunkin henkilön tarvittavat tehtävät matkan aikana ennen lähtöä.

Polttoaine ja polttoainejärjestelmä

Tarkistakaa, että polttoainetta on riittävästi; myös reservipolttoainetta huonon sään tms. varalle. Ajettaessa isoissa aalloissa polttoaineen kulutus voi helposti nousta yli 30 % verrattuna tyyneen keliin. Peukalosääntönä voi pitää, että matkan päätteeksi pitää aina olla vähintään 20 % polttoainetta jäljellä. Muista tarkastaa myös polttoaineensuodattimesta, ettei läpinäkyvässä vedenerottimessa suodattimen alapuolella ole vettä. Polttoaineensuodatin tulee vaihtaa 1-2 kertaa vuodessa riippuen ajotunneista ja polttoaineen laadusta.

Moottori ja ohjauslaitteet

Tarkistakaa ohjauksen ja kaukohallintalaitteen toiminta sekä kunto ja tehkää moottorin ohjekirjan mukaiset tarkistustoimet.

Veneen merikelpoisuus

Tarkistakaa veneen merikelpoisuus muutenkin: ei polttoaine- tai vesivuotoja, turvavarusteet mukana jne. Tarkistakaa, ettei veneen välipohjassa ole vettä.

Tavaroiden kiinnitys

Tarkistakaa, että kaikki tavarat on asetettu niin, että ne pysyvät paikoillaan myös merenkäynnissä ja kovassa tuulessa. Huomio, että istuintyyny voi lentää kyydistä, mikäli niiden nepparit eivät ole kiinnitettyinä.

Merikartat

Ellet kulje täysin tuttua reittiä, varmista että mukanasasi on merikarttoja riittävän laajalta alueelta! Mikäli veneesi on varustettu karttaplotterilla, opettele käyttämään sitä ennen kuin lähdet vesille. Varmista, että merikartat ovat uusinta painosta.

Lähtömanööverit

Sopikaa miehistön kanssa, kuka irrottaa minkäkin köyden jne. Tarkistakaa etteivät kiinnitysköydet tai ankkuriköysi pääse potkuriin lähdön tai saapumisen aikana.

Pakolliset varusteet

Vesiliikennelainsäädännön mukaan jokaisessa moottorilla varustetussa vesikulkuneuvossa on oltava seuraavat käyttökuntoiset varusteet:

1. Hyväksytty pelastusliivi, kelluntapukine tai pelastuspuku kullekin veneessä olijalle. Ko. pukineen tulee kokoluokaltaan ja kantavuudeltaan vastata henkilön kokoa ja painoa.
2. Tyhjennysväline
3. Aivot tai mela tai ankkuri köysineen
4. Hyväksytty vähintään luokka 8A68B käsisammutin. Sammutin pitää tarkastuttaa kerran vuodessa. Yamarin veneessä on vakiovarusteena hyväksytty sammutin.

HUOM!

Koska sammutin asennetaan veneeseen sen valmistusvaiheessa, yhden vuoden voimassa oleva tarkastusleima voi mennä umpeen lyhyehkön ajan uuden veneen käyttöönoton jälkeen. Vesiliikennelainsäädännön mukaan veneen käyttäjä on vastuussa sammuttimen tarkastusleiman voimassaolosta.

Moottoria koskevia lisäohjeita saatte sen erillisestä ohjekirjasta.

1. Yleistä

Omistajan käsikirja auttaa sinua tuntemaan uuden veneesi ominaisuuksia. Veneeseen asennettujen moottorin ja laitteiden omat ohjekirjat on liitetty mukaan, ja useissa kohdissa viitataan niihin. Voit tietysti täydentää käsikirjastoa myöhemmin hankittujen laitteiden ohjekirjoilla.

2. Määritelmät

Tässä käsikirjassa olevat varoitukset ja huomautukset määritellään seuraavasti:

VAARA!

Merkitsee, että on olemassa vakava vaaratekijä, joka johtaa suurella todennäköisyydellä kuolemaan tai pysyvään vammautumiseen, ellei asianmukaisesti varokeinoihin ryhdytä.

VAROITUS!

Merkitsee, että on olemassa vaaratekijä, joka voi johtaa loukkaantumiseen tai kuolemaan, ellei asianmukaisesti varokeinoihin ryhdytä.

HUOM!

Merkitsee muistutusta turvallisesta toimintatavasta tai kiinnittää huomiota vaaralliseen toimintatapaan, joka voi johtaa loukkaantumiseen tai veneen tai sen osien vaurioitumiseen.

Käsikirjassa on käytetty SI-järjestelmän mukaisia yksikköjä. Joissain tapauksissa muita yksikköjä on lisätty sulkuihin. Poikkeuksena tästä on tuulen nopeus, joka huvivenedirektiivissäkin esitetään boforeina.

3. Takuu

Veneellä ja siihen veistämöllä asennetuilla varusteilla on erillisten takuuehtojen mukainen takuu. Moottorin, trimmitasojen, kompassin, mahdollisten navigointilaitteiden ja muiden jälkiasennettujen laitteiden takuista vastaavat suoraan kyseisten laitteiden valmistajat. Näiden laitteiden erilliset takuukirjat tulevat veneen mukana. Veneen takuuasioissa pyydämme ottamaan yhteyttä Buster- jälleenmyyjäsi.

4. Ennen käyttöönottoa

4.1. Rekisteröinti ja vakuutus

Joissain maissa veneesi kaltaisen venetyypin rekisteröinti on pakollista, ja veneen käyttäjältä saatetaan vaatia tietty pätevyys ja/tai riittävä ikä. Ennen veneen käyttöönottoa varmista, tuleeko vene rekisteröidä, sekä muut viranomaisvaatimukset veneilyä valvovalta viranomaiselta. Venevakuutus voi korvata vesillä tai kuljetuksen ja telakoinnin aikana sattuvan vahingon. Varmista erikseen vakuutusurva venettä nostettaessa. Vakuutuksella on myös välillinen vaikutus turvallisuuteen vesillä: vakavan haverin sattuessa voit keskittyä ennen kaikkea ihmisten pelastamiseen. Tarkempia tietoja eri vakuutusvaihtoehdoista antavat vakuutusyhtiöt.

4.2. Koulutus

Veneen turvallinen operointi vaatii harjoittelua ja koulutusta. Veneilyä käsittelevää kirjallisuutta on runsaasti, ja navigointikursseja järjestävät erilaiset veneilyliitot ja seurat. Kurssit ja kirjallisuus antavat hyvän pohjan taidoillesi, mutta varmuus veneen käsittelyssä, navigoinnissa, kiinnittämisessä ja ankkuroinnissa saavutetaan vasta pitkän käytännön harjoittelun jälkeen.

5. Veneen ominaisuudet ja käyttö

5.1. Yleistä

Omistajan käsikirjan tarkoituksena ei ole olla täydellinen huolto-opas tai korjauskirja, vaan opastaa käyttäjää tuntemaan uuden veneensä ominaisuudet ja käyttämään venettään sopivalla tavalla.

5.2. Veneen perustiedot

Buster XXL ja XL veneiden perustiedot ovat seuraavat:

Tyyppi	Suunnitteluluokka	Suurin sallittu kuormitus valmistajankilvessä, kg (henkilö- ja lastipaino)	Suurin sallittu kokonaiskuormitus, kg (sisältää moottorin)	Huom!
Buster XXL	C	795	1056	
Buster XL	C	700	959	

Katso myös kohta 5.4 Kuormitus

5.2.1. Suunnitteluluokat

Suunnitteluluokilla tarkoitetaan seuraavaa:

Suunnitteluluokka C:

Vene on suunniteltu käytettäväksi olosuhteissa, joissa tuulen voimakkuus on enintään 6 boforia (n. 14 m/s) ja aallokko sen mukainen (merkitsevä aallonkorkeus enintään 2 m, satunnaiset suurimmat aallot 4 m). Tällaisia olosuhteita voidaan kohdata avoimilla järvillä, jokisuistoissa ja kohtuullisissa sääoloissa rannikkovesillä.

Suunnitteluluokka D:

Vene on suunniteltu käytettäväksi olosuhteissa, joissa tuulen voimakkuus on enintään 4 boforia (n. 8 m/s) ja aallokko sen mukainen (merkitsevä aallonkorkeus enintään 0,3 m, satunnaiset suurimmat aallot 0,5 m). Tällaisia olosuhteita voidaan kohdata suojaisilla sisävesillä ja hyvällä säällä rannikkovesillä.

HUOM!

Merkitsevä aallonkorkeus on aallokon korkeimman kolmanneksen keskiarvokorkeus, mikä suunnilleen vastaa kokeneen havainnoijan arvioimaa aallonkorkeutta. Jotkut yksittäiset aallot ovat kaksi kertaa tätä korkeampia.

5.2.2. Tekninen erittely

	Yksikkö	XXL	XL
Henkilömäärä	persons	8	7
Maksimi kuormitus kilvessä (henkilö- ja lastipaino)	kg	795	700
Kokonaispituus	m	6,25	6,05
Rungon pituus (CE)	m	6,22	6,02
Leveys	m	2,20	2,20
Korkeus kölistä	m	1,77	1,77
Arvioitu syväys kuormattuna	m	0,40	0,40
Paino (ilman moottoria)	kg	840	760
Suurin moottoriteho	hp/kW	150/112	115/97
Moottorin rikipituus		X	X
Polttoainetankin tilavuus	l	160	160
Rungon materiaali		aluminium	aluminium
Suunnittelukategoria		C	C
Suurin nopeus	kn	43	36

5.2.3. Valmistajan kilpi

Veneeseen ohjauspaikan lähistölle kiinnitettyssä valmistajan kilvessä on annettu osa edellä mainituista tiedoista. Täydentävät selvitykset on annettu tämän käsikirjan asianomaisissa kohdissa.

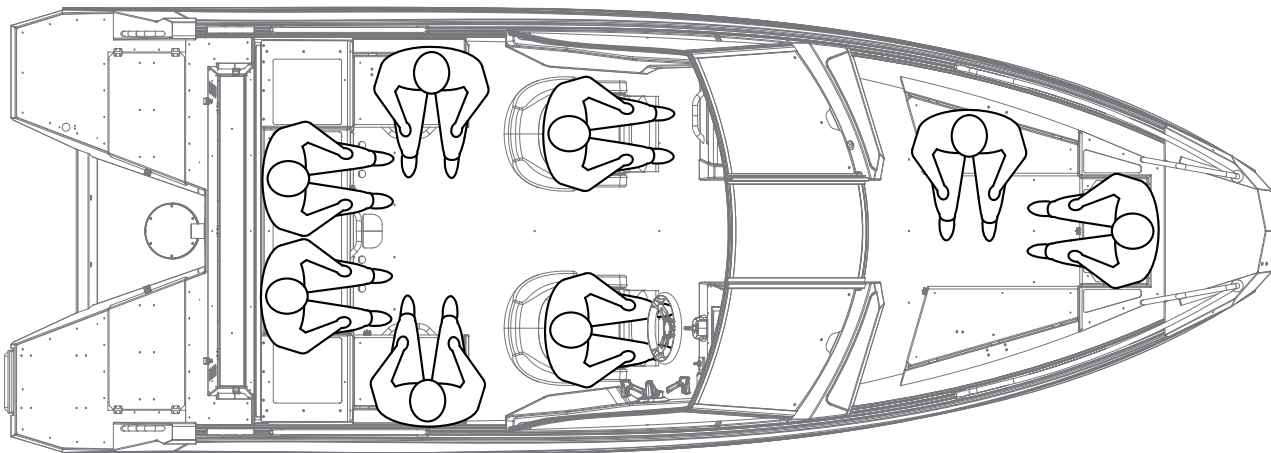
5.3. Suurin suositeltu henkilömäärä

Veneiden suurimmat sallitut henkilömäärät ovat seuraavat:

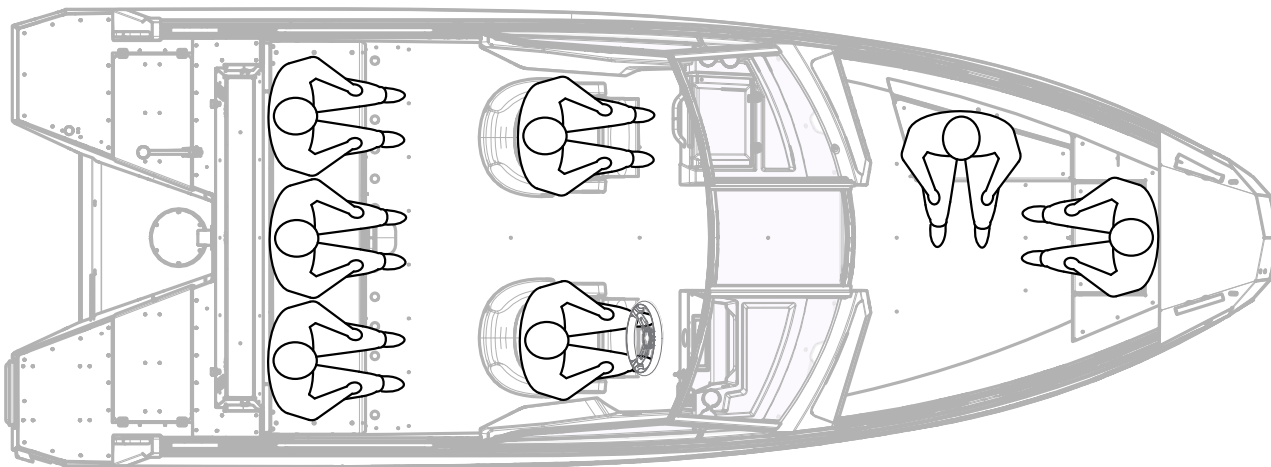
Tyyppi	Henkilömäärä
Buster XXL	8
Buster XL	7

Veneiden istumapaikat on esitetty kuvassa.

Buster XXL:



Buster XL:



VAROITUS!

Älä ylitä suurinta sallittua henkilömäärää. Veneessä olevien henkilöiden lukumäärästä riippumatta henkilöiden ja varusteiden kokonaispaino ei saa koskaan ylittää suurinta sallittua kuormitusta (katso kohdat 5.2 ja 5.4). Käytä aina veneessä olevia istuimia tai istumapaikkoja.

5.4. Kuormitus

Katso veneen suurin sallittu kuormitus kohdasta 5.2 "Veneen perustiedot".

Aikuisen henkilön painoksi katsotaan 75 kg ja lapsen painoksi 37,5 kg.

Suurin sallittu kuormitus sisältää vain edellä mainitut. Mikäli vene on varustettu apumootorilla tai muilla lisävarusteilla, niiden painot lasketaan kuormituspainoksi.

Vene:	Kiinteissä säiliöissä olevien kuluttavien nesteiden kokonaispaino kg	Perusvarusteet, kg	Pelastus-lautta, ja/tai muu kuorma, kg	Huom!
Buster XXL	120	15	180	
Buster XL	120	13	162	

VAROITUS!

Kuormatessasi venettä älä koskaan ylitä valmistajan kilvessä mainittua suurinta sallittua kuormitusta. Lastaa vene aina huolellisesti ja jaa kuorma niin, että suunnittelurimmi säilyy mahdollisimman tarkasti (tasaköli). Älä sijoita suuria massoja korkealle.

5.5. Moottori ja potkuri

Buster-veneiden suurimmat sallitut moottoritehot ovat seuraavat:

Tyyppi	kW	Hv
Buster XXL	112	150
Buster XL	97	115

Noudata moottorin asennuksessa ja potkurin valinnassa moottorin valmistajan ohjeita. Katso suurin sallittu perämoottorin paino veneen valmistajan kilvestä.

5.6. Veden sisäänpääsyn estäminen ja vakavuus

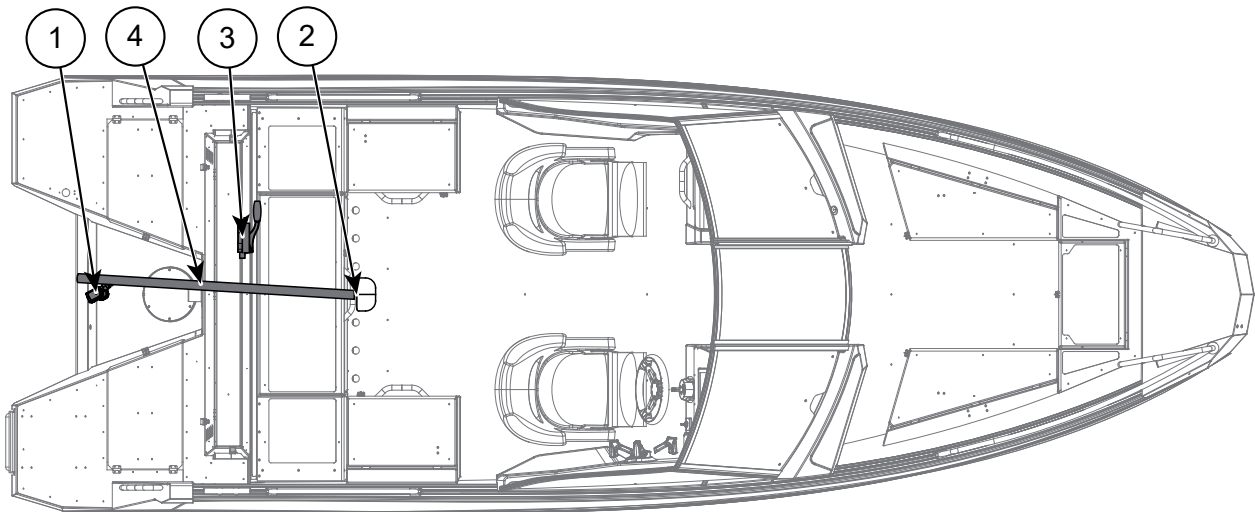
5.6.1. Rungon ja kannen aukot

Läpivientien ja niiden tulppien sekä sulkuventtiilien sijainnit on esitetty osiossa 5.6.2 "Pilssipumput ja tyhjennys". Bustereissa XXL ja XL on tyhjennysaukko automaattista sadevedentyhjennystä varten.

Tyhjennysaukot tulee sulkea, jos venettä kuormitettaessa havaitaan, että aukoista valuu vettä veneen avotilaan päin. Muissa tilanteissa tyhjennysaukot tulee pitää avoimena. Poista säännöllisesti tyhjennysaukkoihin kertyneet roskat tukkeutumisen estämiseksi.

Bustereissa XXL ja XL on peräpeilin alakulmassa kiinniruuvattava perätulppa, jonka kautta vene voidaan tyhjentää telakoituna tai trailerilla.

5.6.2. Pilssipumput ja tyhjennys



1. Automaattinen pilssipumppu
2. Avotilan sadevesityhjennyksen sulkutulppa
3. Käsikäyttöinen pilssipumppu
4. Sadevesityhjennyksen läpivienti

Pilssipumput tai imuletkujen päät on sijoitettu niin lähelle pohjalevyä kuin on käytännössä mahdollista. Tästä huolimatta on luonnollista, että pilssissä on pieni määrä vettä, jota pilssipumppu ei pysty poistamaan.

Bustereihin XXL ja XL on asennettu yksi käsikäyttöinen pilssipumppu. Pilssipumpun tyhjennyskapasiteetti on 22 l/min, kun pumppua käytetään nopeudella 45 krt/min.

Bustereihin XXL ja XL on asennettu sähköinen automaattipilssipumppu. Se tyhjentää pilssiin kertyneen veden, kun

pinta-anturi havaitsee pilssissä vettä.

Sähköisen pilssipumpun tyhjennyskapasiteetti on noin 38 l/min. Automaattipilssipumppu on aina valmiustilassa, kun akku on kiinnitykettynä riippumatta päävirtakytkimen asennosta. Automaattipilssipumppu käynnistyy, kun anturi on ollut täysin upoksissa 10 sekuntia, ja sammuu, kun anturi on ollut kuivilla yli 2 sekuntia. Pumppua voi käyttää myös pakolla ohjauspulpetilla sijaitsevasta kytkimestä.

Kaikissa malleissa sähköisen pilssipumpun käyttökytkin on varustettu indikaatiovalolla, jolla voidaan todeta pilssipumpun toiminta. Valo syttyy aina kun pumppu pyörii. Mikäli valo ei syty, tulee tarkistaa pilssipumpun sulake ja muuten varmistaa pumpun toiminta.

Sekä sähköisen että käsikäyttöisen pilssipumpun imupää tulee tarkastaa ja puhdistaa mahdollisista roskista säännöllisesti. Pumppuun pääsee käsiksi moottorikaivossa olevan huoltoluukun kautta.

VAROITUS!

Pilssipumppujärjestelmää ei ole suunniteltu karilleajosta tai muusta vauriosta aiheutuvan vuodon hallintaan.

HUOM!

Tarkista pilssipumpun toimivuus säännöllisin väliajoin. Puhdista pumpun imuaukko.

HUOM!

Omistajan tai käyttäjän vastuulla on vähintään yhden ämpärin tai äyskärin pitäminen mukana veneessä. Se on kiinnitettävä veneeseen esim. narulla häviämisen estämiseksi.

5.6.3. Vakaus ja kelluvuus

Buster-veneiden vakavuus on erinomainen runkokuodon ja painon sijoittumisen ansiosta. Muista kuitenkin, että suuret murtuvat aallot ovat aina merkittävä vaara veneen vakavuudelle. Huomaa, että veneesi vakavuus heikkenee minkä tahansa korkealle lisätyn painon vaikutuksesta, mistä voi aiheutua jopa veneen kaatumisvaara. Kaikki muutokset massojen sijoittelussa voivat vaikuttaa huomattavasti veneesi vakavuuteen, trimmiin ja suorituskykyyn. Ota yhteyttä veneen jälleenmyyjään, jos suunnittelet tällaisia muutoksia.

Pilssissä olevan veden määrä tulee pitää minimissä, koska veneessä oleva vapaasti liikkuva vesi heikentää aina veneen vakavuutta.

Ota huomioon, että veneen vakavuus voi heiketä hinauksessa tai hinattaessa.

5.7. Tulipalon tai räjähdysvaaran ehkäiseminen

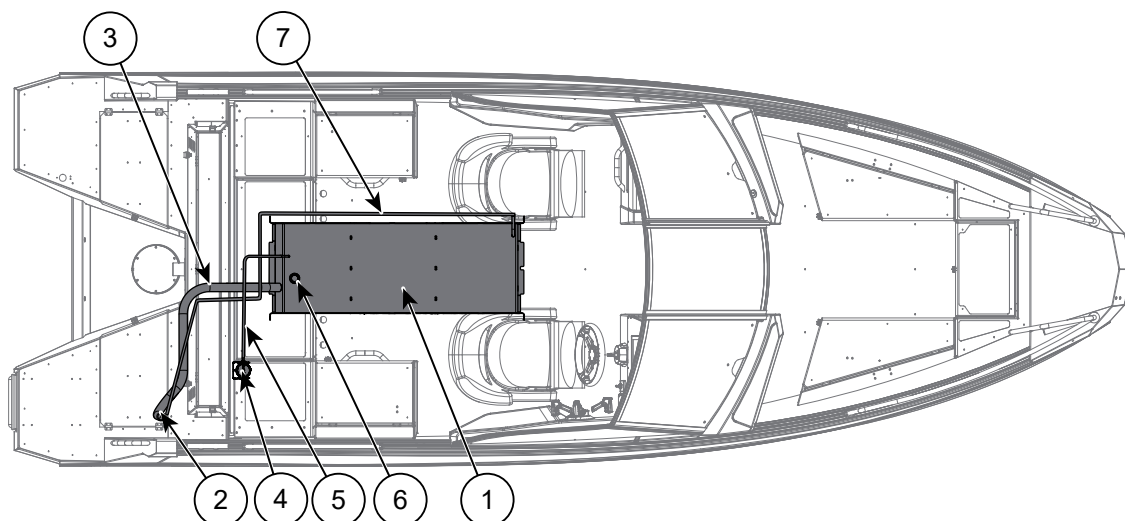
5.7.1. Moottorit ja polttoainejärjestelmät

Bustereissa XXL ja XL on kiinteä polttoainesäiliö, joka on asennettu pilssiin noin 1 metrin päähän peräpeilistä. Ennen tankkauksen aloittamista sammuta moottori sekä savukkeet ja muu avotuli. Älä käytä mitään sähkölaitteita.

Polttoaineen täyttöaukko sijaitsee perässä, kuljettajan puoleisen köysiboksin kannen alla.

Kun tankkaat huoltoasemalla, älä käytä muovisuppilaa, joka estää täyttöpistoolin ja täyttöhelan välisen staattisen jännitteen purkautumisen. Tankin täytön jälkeen tarkista, ettei polttoainetta ole vuotanut pilssiin, ja puhdista polttoaineroiskeet heti (ks. Polttoainetankin tilavuus; osio 5.2.2. "Tekninen erittely").

Tarkasta vuosittain, ettei polttoaineletkuissa ole kulumia. Polttoainejärjestelmän komponenttien sijainnit on esitetty oheisessa kuvassa.



1	Polttoainetankki	5	Imuletku
2	Täyttöhela	6	Polttoaineanturi
3	Täyttöletku	7	Huohotinletku
4	Polttoainesuodatin		

5.7.2. Palontorjunta ja ennaltaehkäisy

Buster XXL ja XL on varustettu teholuokan 13A70B C jauhetäytteisellä (2 kg) käsisammuttimella. Sammuttimen paikka on osoitettu avotilasta havaittavalla symbolitarralla.

Käsisammuttimet tulee huollattaa vuosittain. Yli kymmenen vuotta vanhoja sammuttimia ei hyväksytä ilman uutta paineastian koeponnistusta. Kun käsisammuttimia vaihdetaan, tulee tilalle hankkia sammutuskyvyltään vähintään 8A 68B -tehoisen sammutuslaite.

Varmistu siitä, että palonsammutusvälineiden luokse pääsee helposti myös silloin kun vene on kuormattu. Kerro kaikille miehistön jäsenille palontorjuntavälineiden sijainti ja neuvo niiden toiminta.

Pidä pilssi puhtaana polttoaineesta ja tarkasta mahdolliset polttoainevuodot säännöllisesti. Bensiinin haju on varma merkki polttoainevuodosta.

Älä koskaan

- tuki pääsyä turvalaitteisiin, esimerkiksi sammuttimelle ja sähköjärjestelmän päävirtakatkaisimelle ja muista avata keulatilan (sammuttimen säilytystila) mahdollinen lukko aina venettä käytettäessä
- tuki mitään veneeseen tehtyjä tuuletusaukkoja, koska ne on tarkoitettu polttoainehöyryjen tuulettamiseen
- muuta veneen sähkö- tai polttoainejärjestelmää tai salli asiantuntemattoman henkilön tehdä muutoksia mihinkään veneen järjestelmään
- irrota irtosäiliöstä polttoaineletkua moottorin käydessä esimerkiksi vaihtaaksesi säiliötä
- täytä polttoainesäiliötä tai käsittele polttoainetta moottorin käydessä
- tupakoi tai käsittele avotulta käsitellessäsi polttoainetta.

5.8. Sähköjärjestelmä

Veneiden sähköjärjestelmien kytkentäkaaviot on esitetty osiossa 7. "Kytchentäkaaviot"..

Bustereissa XXI ja XL päävirtakytkin sijaitsee takapenkin sisällä veneen vasemmalla sivulla.

Päävirtakytkimessä on symbolit 0=pois kytketty, I=kytketty. Automaattinen pilssipumppu ja radion muistivirta ovat kuitenkin aina toiminnassa akun ollessa kytkettynä sähköjärjestelmään riippumatta päävirtakytkimen asennosta.

Virtapiirien sulakkeiden sijainti on osoitettu alla olevassa kuvassa.

Buster-veneissä käytetään automaattisulakkeita, jotka voidaan ylikuormituksen tapahduttua kytkeä uudelleen toimintaan painamalla ylös ponnahtanut nuppi takaisin alas. Busterien sähköjärjestelmissä on mallista riippuen 1-3

ylimääräistä sulakkeilla varustettua virtapiiriä, joihin voi liittää jälkiasennettavia lisävarusteita. Näiden virtapiirien johtimet löytyvät kytkinpaneelin takaa ohjauspulpetista, ja johtimien tunnukset sekä sulakkeiden nimet Osista 7. "Kytchentäkaaviot".

Älä vaihda sulakkeita suuremmille virroille sopiviksi äläkä asenna sähköjärjestelmään laitteita, joilla virtapiirin nimel-lisampeerialuku ylittyy. Veneiden sulakejärjestelyt on osoitettu osiosaa 7. "Kytchentäkaaviot".

Lähtiessäsi veneestä pidemmäksi aikaa katkaise virta päävirtakytkimestä. Katkaise virta myös sähköasennuksia tehtäessä. Veneen automaattipilssipumppu jää kuitenkin toimintaan, ja sen voi kytkeä pois päältä vain akun kengät irrottamalla.

Kun irrotat tai kiinnität akkuja, varo koskettamasta metalliavaimella veneen alumiiniosia tai samanaikaisesti akun molempia napoja.

Lataa akkuja vain veneen moottorilla tai akulle sopivalla akkulaturilla. Lataaminen liian suurella virralla aiheuttaa akun räjähdysvaaran. Varmistu, että akku ei kiehu yli ladattaessa ja akkuhappo valu veneeseen.

HUOM!

Älä koskaan katkaise virtaa päävirtakytkimestä moottorin käydessä laturin vaurioitumisen ehkäisemiseksi.

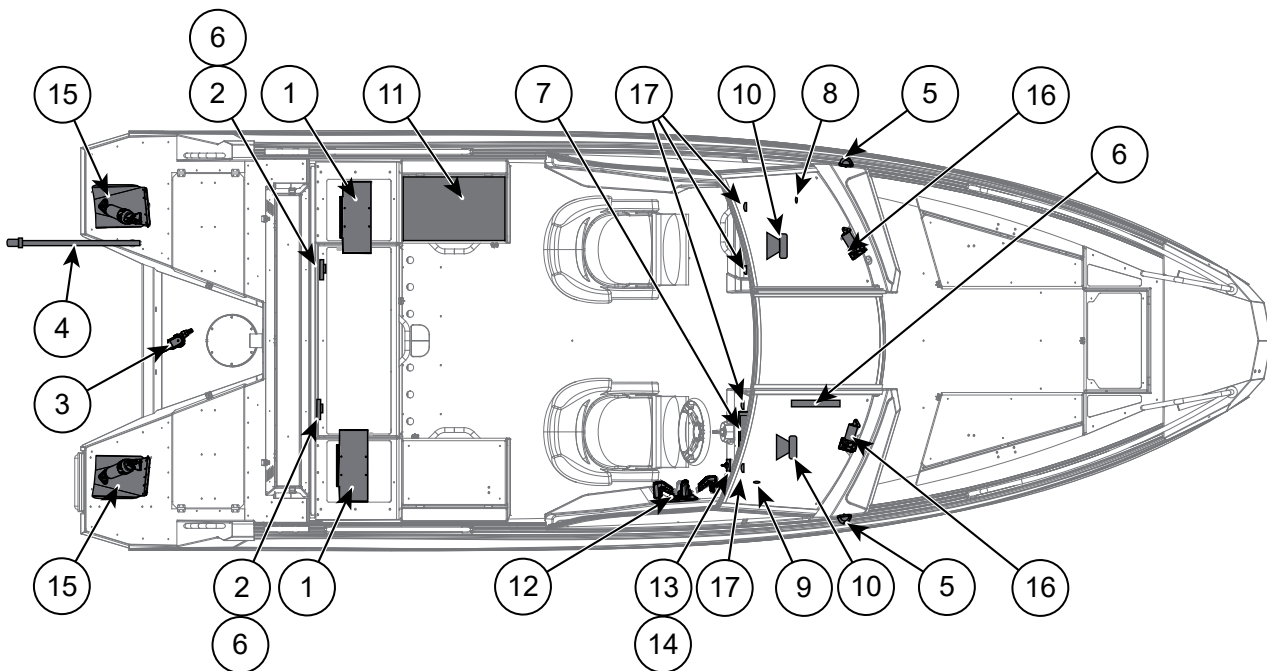
HUOM!

Älä muuta veneen sähköjärjestelmää tai siihen liittyviä piirustuksia; muutokset ja huollot tulee jättää asiantuntevan venesähkötekniikon tehtäväksi.

Veneiden sähkölaitteiden sijainti on esitetty kuvassa.

HUOM!

Osa listatuista osista kuuluvat mallikohtaisiin lisävarustepaketteihin



1	Akkukotelo	10	Kaiutin
2	Päävirtakytkin	11	Jääkaappi
3	Pilssipumppu	12	Nopeudensäädin
4	Mastovalo, valkoinen	13	Kytkinpaneeli
5	Kulkuvalo, värisektoreilla	14	Trimmin ohjaus joystick
6	Sulakerasia	15	Trimmitasot
7	Buster Q	16	Tuulilasinpyyhkijä
8	USB-pistoke	17	Kansivalo
9	12V pistoke		

5.8.1. Kahden akun järjestelmä

Buster XL ja XXL voidaan varustaa kahden akun sähköjärjestelmällä.

Kahden akun järjestelmässä on kaksi akkua, joista pääakku on käynnistysakku ja kulutusakku on tarkoitettu käytäväksi, kun moottori on sammuksissa eikä latausvirtaa ole saatavilla. Kummallekin akulle on oma päävirtakytkin, joilla akut kytketään veneen sähköjärjestelmään tai irti siitä. Akku on kytkettynä pois päältä OFF-asennossa. Kun veneen moottori käynnistetään ja veneellä ajetaan, on suositeltavaa pitää kummatkin kytkimet ON-asennossa. Latausrele pitää huolta siitä, että kumpikin akku latautuu moottorin käydessä. Kun veneen sähköjärjestelmää halutaan käyttää moottori sammutettuna, kytketään käynnistysakku pois järjestelmästä kääntämällä sen päävirtakytkin asentoon OFF. Tällöin käynnistysakku pysyy varattuna, vaikka kulutusakku käytettäisiin pysähdysten aikana tyhjäksi. Kaksoisakkujärjestelmän kytkentäkaavio on esitetty osiossa 7. "Kytchentäkaaviot".

Akkuja hankittaessa tai uusittaessa on suositeltavaa, että pääakku on tyypiltään käynnistysakku, joka kykenee tuottamaan suurta virtaa. Kulutusakkuksi suositellaan akkua, jossa on erinomainen energiatiheys ja syväpurkauksen sietokyky, kuten AGM-akuissa, geeliakuissa tai litium-ioniakuissa. Huomioi erikoisakkujen kohdalla mahdolliset erityisvaatimukset kytkentöjen, lataussäätimien ja vedeltä suojaamisen varalta.

5.9. Ohjailuominaisuudet

5.9.1. Suurilla nopeuksilla ajaminen

Älä käytä venettä, mikäli siinä on suurempi koneteho kuin valmistajan kilpeen merkitty teho.

Jos moottorissa on sähköhydraulinen rikikulman säätö (power trim), ovat perussäännöt koneen rikikulman säädössä seuraavat:

- Nostettaessa vene liukuun trimmi ajetaan aivan alas (negatiivinen asento: "keula alas").
- Kun vene on liu'ussa ja mikäli aallokko on pieni, nostetaan trimmiä ja keulaa kunnes vene alkaa laukata, potkuri menettää otteensa tai kone saapuu normaalin säätöalueen ylärajalle. Lasketaan keulaa tästä hieman niin, että ajo tuntuu stabiililta. Lokin avulla rikikulmaa voi optimoida.
- Vasta-aallokossa keulaa lasketaan alaspäin, jolloin kulku pehmenee. Myötääallokossa ja erittäin korkeassa vasta-aallokossa keulaa nostetaan hiukan ylöspäin, jottei se sukeltaisi.
- Älä aja venettä suurella nopeudella koneen trimmin ollessa täysin negatiivisella kulmalla eli keula alhaalla, koska vene saattaa kallistella ja ohjailussa saattaa esiintyä epästabiiliutta.

Katso myös moottorin ohjekirjaa.

Perämoottori on normaalisti tarkoitettu asennettavaksi sellaiselle korkeudelle, että moottorin kavitaatiolevy on samalla korkeudella kuin veneen köli.

VAROITUS!

Säädä rikikulmaa suurilla nopeuksilla varovaisesti, koska se muuttaa veneen käytöstä rajusti. Älä aja keula liian alhaalla, koska vene se voi aiheuttaa käytöshäiriöitä veneen kulkuominaisuuksiin.

VAROITUS!

Ohjailtavuus täydellä nopeudella on heikentynyt. Nopeat käännökset suuressa nopeudessa voivat johtaa hallinnan menettämiseen. Hidasta vauhtia ennen jyrkkää käännöstä, tehtiin se kumpaan suuntaan tahansa.

VAROITUS!

Aallot heikentävät veneen ohjailtavuutta ja heilauttelevat venettä. Ota tämä huomioon vähentämällä nopeutta aallokon kasvaessa.

Opettele meriteiden säännöt ja seuraa niiden antamia ohjeita sekä COLREGin vaatimuksia (kansainväliset säännöt yhteentörmäämisen ehkäisemiseksi merellä). Navigoi huolellisesti ja käytä uusia tai päivitettyjä merikarttoja. Sovita aina nopeutesi olosuhteisiin ja ympäristöön. Ota huomioon:

- aallokko (kysy myös matkustajien mielipidettä mukavasta nopeudesta)
- omat peräaaltosi (suurimpia liukukynnyksellä, pienimpiä uppoumanopeudella): noudata aallokonaiheuttamiskieltoja ja vähennä nopeutta ja peräaalloja kohteliaisuudesta sekä oman ja muiden turvallisuuden vuoksi
- näkyvyys (saaret, sumu, sade, vasta-aurinko)
- reitin tuntemus (navigointiin tarvittava aika)
- reitin ahtaus (muut vesilläliikkujat, melu ja peräaallot rannoilla)
- mahdolliseen pysähtymiseen ja väistöliikkeisiin tarvittava aika ja tila.

5.9.2. Hätkätkaisin

Kaikki perämootorit on varustettu hätkätkaisimella, jonka tarkoituksena on sammuttaa moottori, jos kuljettaja putoaa veneestä tai horjahtaa paikaltaan. Kiinnitä hätkätkaisimen lanka itseesi heti, kun olet irrottanut kiinnitysköydet. Lue tarkemmat ohjeet moottorin käsikirjasta. Varsinkin yksin ajettaessa on erittäin tärkeää, että vene pysähtyy, jos jostain syystä putoat veteen tai horjahdat veneessä. Muista kuitenkin irrottaa lanka ennen rantautumista moottorin tahattoman sammuttamisen välttämiseksi.

VAARA!

Pyörivä potkuri on hengenvaarallinen veteen pudonneelle tai uimarille. Käytä hätkätkaisijaa. Sammuta moottori aina, kun uimari tai vesihiihtäjä nousee veneeseen tai oleskelee vedessä veneen lähistöllä.

5.9.3. Näkyvyys ohjauspaikalta

Kauniilla ja tyynellä säällä ajaminen on helppoa, kunhan järjestät riittävän myös kansainvälisten meriteiden sääntöjen (COLREG) edellyttämän tähytyksen. Huolehdi aina siitä, että ohjauspaikalta on mahdollisimman hyvä näkyvyys:

- Sijoita matkustajat niin, että kuljettajan näkökenttä on esteetön.
- Älä aja jatkuvasti liukukynnysnopeudella, jolloin ylhäällä oleva keula haittaa näkyvyyttä eteenpäin.
- Säädä veneen asento koneen rikikulmaa (power trim) ja mahdollisia trimmitasoja hyväksi käyttäen niin, ettei keula haittaa näkyvyyttä.
- Käytä tarvittaessa tuulilasinyyhkimä.
- Muista katsoa taaksepäin erityisesti laivaväylillä saavuttavien alusten varalta. Ahtaalla väylällä pienempi alus väistää myös saavuttavaa alusta, mikäli tämä ei voi tilanahtauden takia suorittaa ohitusta turvallisesti.

Käytä pimeän tullen ja rajoitetun näkyvyyden (sumu, kova sade) vallitessa asianmukaisia kulkuvaloja. Jos käytössä on vain ympäri näköpiiriin näkyvä valkoinen valo, saa aluksen suurin nopeus kulkuvaloa käyttäessä olla enintään 7 solmua.

5.10. Oikea käyttö - muut suositukset ja ohjeet

5.10.1. Laidan yli putoamisen ehkäiseminen ja veneeseen uudelleen nouseminen

Veneen ollessa kulussa älä istu, seiso tai oleskele veneen muissa kuin osion 5.3. "Suurin sallittu henkilömäärä" esitetyissä istumapaikoissa. Veteen pudonneen henkilön on helpointa nousta veneeseen peräpeiliin sijoitettujen uimatikkaiden avulla. Tikkaat saa käännettyä alas myös vedestä käsin.

5.10.2. Pelastuslautan säilytys

Buster XXL mallissa on keulakaukalossa varattu paikka pelastuslautan säilyttämistä varten.

5.10.3. Irrallisten varusteiden kiinnittäminen

Kiinnitä kaikki painavat varusteet, esimerkiksi ankkurit, luotettavasti paikalleen ennen liikkeellelähtöä. Ilmavirta sieppaa herkästi kevyet tavarat, mikä pitää myös huomioida. Muista sulkea veneen mahdollinen väliovi liikkeelle lähdetessä, jotta välttyttäisiin oven tahattomalta paiskautumiselta.

5.10.4. Ympäristön huomioonottaminen

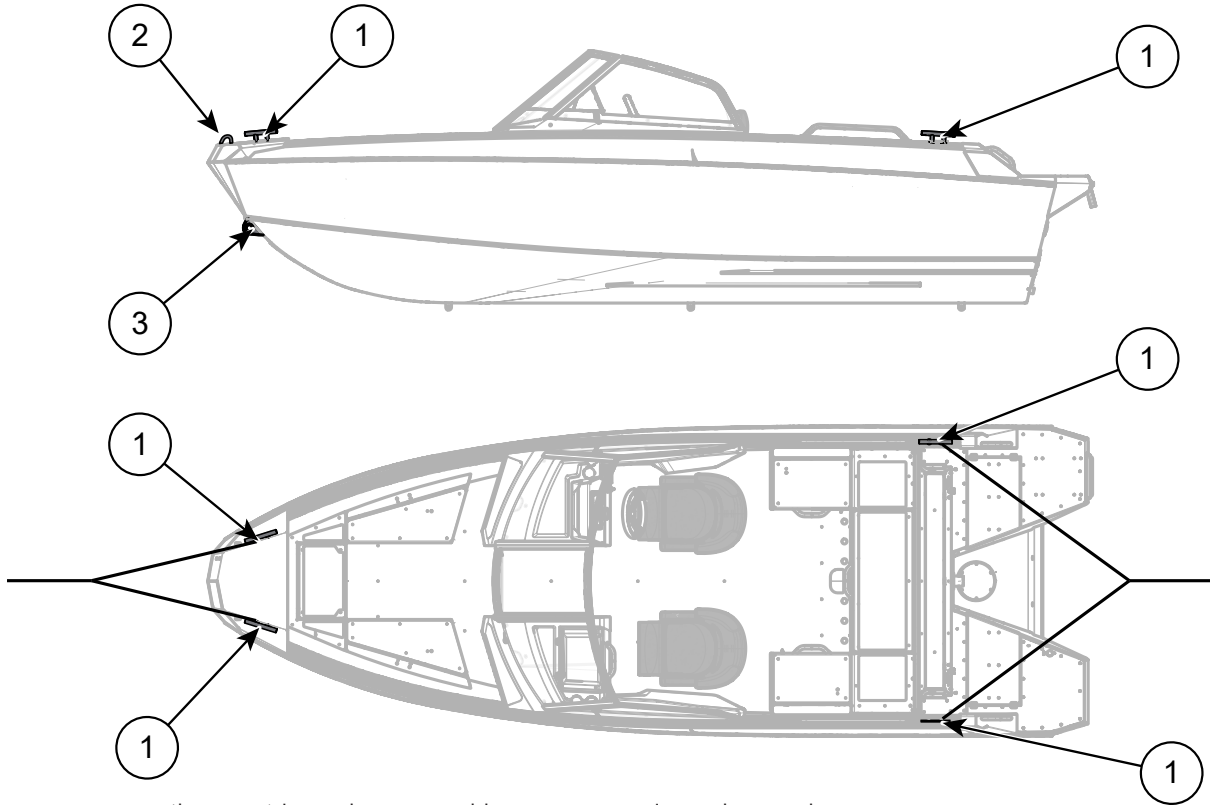
Suomen saaristo ja järvet ovat ainutlaatuisia, ja niiden luonnon säilyttäminen on veneilijän kunnia-asia. Vältä siis

- polttoaine- tai öljyvuotoja
- roskien tai jätteiden tyhjentämistä vesistöön tai jättämistä rannalle
- pesuaineiden tai liuottimien päästämistä veteen
- kovaa melua sekä vesillä että satamissa
- peräaaltojen tuottamista erityisesti kapeikoissa ja matalissa vesissä.

Ota huomioon paikalliset ympäristölait ja ohjesäännöt. Tutustu kansainvälisiin sääntöihin merten saastumisen ehkäisemiseksi (MARPOL) ja kunnioita niitä niin paljon kuin mahdollista.

5.10.5. Ankkurointi, kiinnitys ja hinaus

Veneen kiinnityspisteet ja hinausjärjestely on esitetty kuvassa.



1. Kiinnityspisteet (knaapit) hinauksessa, ankkuroinnissa ja laiturikiinnityksessä
2. Lukitusketjun kiinnityspiste (karkaistu lenkki)
3. Trailerilenkki

Kiinnitä veneesi aina suojaisaankin paikkaan huolellisesti, koska olosuhteet saattavat muuttua nopeasti. Kiinnitysköysien tulisi olla varustetut joustimilla nykäysten vaimentamiseksi. Käytä veneen kiinnittämiseen, ankkurointiin ja hinaamiseen ainoastaan kuvassa esitettyjä kiinnityspisteitä. Muut veneen osat eivät välttämättä kestä kiinnityksen rasituksia. Käytä riittävän suuria lepuuttajia hankautumien ehkäisemiseksi. Vältä veneen kiinnittämistä perä tuulta päin, koska suuret aallot voivat lyödä perän yli ja huomioi tässäkin mahdollinen tuulen suunnan muuttuminen esimerkiksi yön aikana.

Keulavantaassa oleva lenkki on tarkoitettu liukutelakkaa tai traileria varten. Se ei ole tarkoitettu esimerkiksi laiturikiinnityksen sivuttain suuntautuvaan vetoon. Bustereissa on karkaistu varkauksia ehkäisevä lenkki lukitusvajeria varten, eikä sitä saa käyttää muuhun tarkoitukseen kuin veneen lukitsemiseen.

Kiinnityspisteiden lujuudet eteen- ja taaksepäin suuntautuvassa kuormituksessa on esitetty seuraavassa taulukossa. Omistajan tai käyttäjän vastuulla on varmistaa, että kiinnitys-, hinaus- ja ankkuriköydet, ankkuriketjut ja ankkurit ovat sopivia veneen tarkoitetulle käytölle. Köyden tai ketjun murtolujuus ei saa ylittää 80:tä prosenttia vastaavan kiinnityspisteiden lujuudesta. Köysien kulumisen ja solmujen aiheuttama lujuuden heikkeneminen tulee kuitenkin ottaa huomioon.

Tyyppi	Suurin sallittu maksimivoima (eteen ja taaksepäin)
Buster XXL	17,8 kN (1815 kp)
Buster XL	17,1 kN (1743kp)

Rantautuessasi luonnonsatamaan varmistu kaikuluotaimen tai luotinarun avulla siitä, että veden syvyys on riittävä ja laske ankkuri riittävän kauaksi rannasta. Kohtuullinen pito saavutetaan, kun köyttä on 4-5 kertaa veden syvyys, ja pito paranee, mitä enemmän köyttä on ulkona. Ankkurin pito paranee myös merkittävästi, jos ensimmäiset 3-5 metriä ankkuriköydestä on painoköyttä tai kettinkä.

VAROITUS!

Älä yritä pysäyttää raskasta venettä käsivoimin äläkä laita kättäsi tai jalkaasi veneen ja laiturin, rannan tai toisen veneen väliin. Harjoittele rantautumista hyvissä olosuhteissa ja käytä konevoimaa hillitysti mutta määrätietoisesti.

HUOM!

Kiinnittäessäsi venettäsi ota huomioon mahdollinen tuulen ja aallokon kääntyminen, vedenpinnan nousu tai lasku, aallokko tai muiden alusten aiheuttamat aallot. Lisäohjeita saat muun muassa vakuutusyhtiöiltä.

Kun hinaat toista venettä, käytä riittävän vahvaa, kelluvaa hinausköyttä. Aloita hinaus varovaisesti, vältä nykäyksiä, äläkä ylikuormita konetta. Jos hinaat pientä jollaa, sovita hinausköyden pituus sellaiseksi, että jolla ratsastaa peräaal- lon myötämässä. Kapeikoissa ja suuressa aallokossa vedä jolla kuitenkin lähelle peräpeiliä, jotta sen kiemurtelu vähenisi. Kiinnitä jollassa olevat varusteet hyvin sen kaatumisen varalta. Avointen vesien aallokossa peitä jolla, jotta roiskevesi ei täyttäisi sitä.

Kun hinaat, tai jos venettäsi joudutaan hinaamaan, kiinnitä hinausköysi osion 5.10.5. "Ankkurointi, kiinnitys ja hinaus" kuvan mukaisesti kiinnityspisteisiin.

VAROITUS!

Hinausköysi on suuren jännityksen alainen. Jos se katkeaa, saattaa katkenneella päällä olla hengenvaaral- linen nopeus. Käytä aina riittävän paksua köyttä äläkä asetu hinausköyden linjalle.

5.10.6. Trailerikuljetus

Veneen paino trailerikuljetuksessa on veneen kuivapaino, johon lisätään moottorin, akun, polttoaineen, veneen lisä- varusteiden ja mahdollisten matkatavaroiden painot. Myös mahdollinen pilssiveden määrä on otettava huomioon. Katso veneen laskennallinen trailerikuljetuspaino osiosta 5.2.2. "Tekninen erittely".

Nostaessasi Buster-veneen trailerille varmistu siitä, että traileri sopii veneellesi, että tukia on riittävästi pistekuormien pienentämiseksi ja että trailerin kantavuus on riittävä veneelle, sen moottorille, varusteille, akulle, veneilyvarusteille sekä mukana olevalle polttoaineelle. Autosi rekisteriotteesta näet perävaunun suurimman sallitun kokonaispainon.

Poista veneestä ylimääräinen kuorma ja pilssivesi ennen trailerille nostamista. Säädä trailerin sivutuet niin, että kölituet kantavat suurimman osan veneen painosta. Nosta vene trailerille ainoastaan keulavantaassa olevasta lenk- istä – muut kiinnityskohdat eivät kestä veneen painoa noston aikana. Sido vene ennen varsinaista kuljetusta tiukasti kiinni traileriin varmistaen että sidontaliinat estävät veneen liikkeen sekä eteen, että taaksepäin. Suojaa veneesi laittamalla kiinnitysvöiden ja veneen väliin tarvittaessa pehmuste. Tarkista moottorin käsikirjasta, mitä ohjeita siinä annetaan trailerikuljetukselle.

Vinkki: Trailerin päällä voit tyhjentää mahdollisen jäämäveden pilssistä perätulpan kautta. Muista kiinnittää perätulpa ennen veneen laskemista trailerilta veteen.

HUOM!

Varmista, että trailerin kantavuus on riittävä veneellesi ja että vetoautollasi voi vetää sen painoista yh- distelmää, minkä varusteltu vene ja traileri muodostavat. Varmista lisäksi, että ajo-oikeutesi riittää raskaan perävaunuyhdistelmän kuljettamiseen.

HUOM!

Trailerin tulee olla lievästi aisapainoinen. Varmista, että vene on kiinnitetty riittävän tiukasti traileriin ja että veneen paino jakautuu tuille tasaisesti. Heiluva vene iskeytyy kuljetuksessa yksittäistä tukea vasten, jolloin runko voi vaurioitua.

VAROITUS!

Kantavuudeltaan riittämätön tai huonosti ylläpidetty venetraileri voi rikkoontua ajon aikana ja aiheuttaa vaaratilanteen. Varmista, että trailerin kantavuus riittää veneen lisäksi myös moottorin, polttoaineen ja varustuksen painoille.

6. Huolto, korjaukset ja talvisäilytys

Tietoja veneen ylläpidosta, talvisäilytyksestä, huollosta ja korjauksista löydät Internetistä osoitteesta <http://www.busterboats.com> tai lähimmältä Buster-jälleenmyyjältäsi.

Suurempien alumiinin tai pintakäsittelyn vaurioiden korjaamista voi tiedustella valtuutetuilta Buster-jälleenmyyjiltä.

Moottorin tai muiden laitteiden vioittuessa käänny ensi sijassa kyseisten laitetoimittajien puoleen.

HUOM!

Monet jälkiasennukset ja muutostyöt voivat väärin tehtyinä aiheuttaa vahinkoa veneen rakenteelle, altis-

taa sen galvaaniselle tai spontaanille korroosiolle tai olla vaaraksi turvallisuudelle. Varmista käyttämiesi pesu- ja pintakäsittelyaineiden sekä maalien yhteensopivuus alumiinin kanssa. Ota yhteys valtuutettuun Buster-jälleenmyyjään, ennen kuin teet tai teetät esimerkiksi uusia sähkökytkentöjä, luokkuja tai läpivi-entejä, asennat varusteita tai yhdistät alumiiniin muita metalliseoksia.

Buster®

XL / XL V MAX

XXL / XXL V MAX

Användarhandbok

Din auktoriserade Buster-återförsäljare:

Rev.1/2022

DISCLAIMER

Buster förbehåller sig rätten att, utan föregående meddelande, ändra sitt produktutbud, inklusive båtarnas modell, färg, utrustning och tekniska specifikationer. Båtarnas dimensioner, vikt, prestanda och volym kan variera något beroende på tekniska orsaker relaterade till produktionen. Standardtillbehör kan variera beroende på marknad. Kontrollera tillsammans med din lokala Buster-återförsäljare leveransens innehåll innan du godkänner den.

FÖRORD

Bästa ägare av en Buster-båt. Tack för att du har valt Buster! Vi hoppas att du får stor glädje av din båt. Den här handboken är tänkt att vara till hjälp för dig så att du kan använda båten säkert och ha glädje av den på sjön. Handboken innehåller detaljerad information om båten och dess tillbehör. Den innehåller också instruktioner för hur du använder och underhåller båten på bästa sätt. Läs handboken noggrant och bekanta dig med båten innan du ger dig ut på sjön i den.

Ägarens handbok innehåller dock inte allt du behöver veta om sjömanskap och båtsäkerhet. Om denna Buster är din första båt eller om du inte är bekant med båttypen, se då till att skaffa dig tillräcklig erfarenhet av att hantera och använda båten innan du övertar ansvaret som "kapten", så att du får en säker och behaglig upplevelse i din nya båt. Din återförsäljare, lokala båtklubbar och nationella båt- och seglingsorganisationer kan förse dig med mer information om var i din närhet du kan gå kurser i sjömanskap och sjövätt eller lära dig hantera båten, och de kan även rekommendera kvalificerade instruktörer.

Kontrollera att förväntade vind- och vågförhållanden överensstämmer med båtens konstruktionskategori och att du och besättningen klarar av att navigera båten under de förhållanden som kan uppstå. Konstruktionskategori C är till exempel tänkt att klara vind- och sjöförhållanden från stormar till kraftiga vindar, med fara för ovanligt höga vågor och kraftiga vindbyar. Vid sådana förhållanden kan båten endast handhas av en lämpad och kompetent besättning, och båten måste vara välunderhållen.

Ägarhandboken är inte någon detaljerad service- eller felsökningshandbok. Kontakta din lokala Buster-återförsäljare om du har några frågor som rör din båt. Vänd dig enbart till service- och reparationsverkstäder som rekommenderas av din Buster-återförsäljare. Ändringar som kan påverka båtens säkerhetsfunktioner får bara utföras efter skriftligt tillstånd från tillverkaren. Tillverkaren tar inget ansvar för ej godkända ändringar. I en del länder krävs förarbevis eller behörighet för att köra båten, och speciella föreskrifter för båtar eller sjömanskap kan gälla. Se alltid till att båten är i gott skick. Leta efter tecken på åldersrelaterat slitage eller tecken på slitage till följd av omfattande användning eller dåligt underhåll. Vilken båt som helst, oavsett hur robust den är, kan få allvarliga skador om den används på fel sätt. Varsam användning av båten ingår i ett ansvarsfullt och gott sjövätt. Anpassa alltid båtens hastighet och framförande till rådande vind- och andra förhållanden på sjön.

Om båten är utrustad med räddningsflotte, läser du instruktionerna för den noggrant. Båten måste vara utrustad med all den säkerhetsutrustning (flytvästar, paddlar, rep, ankare, brandsläckare, säkerhetsseklar osv.) som krävs för båttyp och väderförhållanden. I en del länder är sådan utrustning obligatorisk. Manskapet måste vara bekant med rätt användning och hantering av all säkerhetsutrustning inför en eventuell nödsituation, till exempel livräddning av en person som har fallit överbord eller bogsering. Båtskolor och båtklubbar håller regelbundet kurser i livräddning och livräddningsövningar.

Alla ombord på båten bör använda flythjälpmiddel, flytvästar eller båtväst ombord. Observera att i vissa länder kanske nationella föreskrifter kräver att alla ombord alltid bär personlig flytutrustning.

FÖRVARA DEN HÄR HANDBOKEN VÄL OCH LÄMNA ÖVER DEN TILL NÄSTA ÄGARE OM DU SÄLJER BÅTEN.

1:a ägare	Inköpsår:		Hemort:	
För- och efternamn:				
2:a ägare	Inköpsår:		Hemort:	
För- och efternamn:				
3:a ägare	Inköpsår:		Hemort:	
För- och efternamn:				
4:a ägare	Inköpsår:		Hemort:	
För- och efternamn:				
5:a ägare	Inköpsår:		Hemort:	
För- och efternamn:				

Innehållsförteckning

1.	Allmän information.....	33
2.	Definitioner	33
3.	Garanti	33
4.	Innan du använder båten	33
4.1.	Registrering och försäkring.....	33
4.2.	Utbildning	33
5.	Båtens egenskaper och användning	33
5.1.	Allmän information.....	33
5.2.	Grundläggande information.....	34
5.2.1.	Konstruktionskategorier	34
5.2.2.	Huvuddimensioner och kapacitet.....	34
5.2.3.	Tillverkarens skylt	34
5.3.	Rekommenderat maximalt antal personer.....	35
5.4.	Last	35
5.5.	Motor och propeller.....	36
5.6.	Stabilitet och förhindrande av vattenläckage	36
5.6.1.	Öppningar i skrov och däck.....	36
5.6.2.	Länsumpar och tömning	36
5.6.3.	Stabilitet och flytförmåga	37
5.7.	Förebyggande av eldsvåda och explosionsrisk	37
5.7.1.	Motor och bränslesystem.....	37
5.7.2.	Brandskydd och brandförebyggande åtgärder	38
5.8.	Elsystem.....	38
5.8.1.	System med två batterier.....	40
5.9.	Manövreringsegenskaper	40
5.9.1.	Körning med hög hastighet.....	40
5.9.2.	Nödstoppsbrytare	40
5.9.3.	Sikt från förarplatsen	41
5.10.	Korrekt förfarande ombord: Ytterligare rekommendationer och riktlinjer	41
5.10.1.	Skydd mot man överbord och sätt att klättra tillbaka ombord.....	41
5.10.2.	Räddningsflottens utrymme.....	41
5.10.3.	Stuvning av flyttbar utrustning.....	41
5.10.4.	Miljöaspekter	41
5.10.5.	Ankring, förtöjning och bogsering.....	42
5.10.6.	Trailertransport	43
6.	Underhåll, reparation och förvaring.....	43
7.	Kopplingschema.....	68



FÖRSÄKRAN OM ÖVERENSSTÄMMELSE FÖR FRITIDSBÅT GÄLLANDE KONSTRUKTIONS-, TILLVERKNINGS- OCH BULLERKRAV (Ifylls av tillverkaren eller tillverkarens utsedda representant)

Båttillverkarens namn: Inhan Tehtaat Oy Ab, Inha Works Ltd.

Adress: Hahdenniementie 2

Stad: Raisio Postnummer: 21120 Land: Finland

Den utsedda representantens namn (i förekommande fall) :

Adress: _____

Stad: _____ Postnummer: _____ Land: _____

Kontrollförfarande för konstruktion och tillverkning: A A1 B+C B+D B+E B+F G H

Anmält organ vid kontroll av konstruktion och tillverkning (i förekommande fall) : DNV GL SE

Adress: Brooktorkai 18

Stad: Hamburg Postnummer: 20416 Land: Germany Identifikationsnr: 0098

Det anmälda organets intyg/rapport¹: RCDB000009T Datum: 11.06.19

Kontrollförfarande för buller (i förekommande fall): A A1 G H

Anmält organ vid kontroll av buller (i förekommande fall) : _____

Adress: _____

Stad: _____ Postnummer: _____ Land: _____ Identifikationsnr: _____

Det anmälda organets intyg/rapport¹: _____ Datum: _____

Andra EU-direktiv som tillämpats: _____

BESKRIVNING AV FRITIDSBÅTEN:

Båtens identifikationsnummer: FI - BUSU

Båtmärke: Buster Modell, typ eller nummer: XL, XL Vmax

Konstruktionstyp: Hård Uppblåsbar Uppblåsbart skrov med fast botten (RIB) Huvudsakligt framdrivningssystem: Segel med area, A_s : _____ m²

Skrovs-konfiguration: Enkelskrov Flerskrov Människokraft Motordrift Annat, specificera: _____

Skrovmaterial: Aluminium, -legeringar Fiberarmerad hårdplast Dieselmotor Bensinmotor

Stål, -legeringar Trä Gasdriven förbränningsmotor

Annat, specificera: _____ Elektrisk Annat, specificera: _____

Fritidsbåt Kraftöverföringsprincip : Utombordsmotor

Konstruktionskategorier när de beror av max personantal

Kategori	Person- antal	Max last (kg)
A		
B		
C	7	820
D		

Inombordsmotor med stel axel

INU

Pod-drev

Segelbåtsdrev

Annat, specificera: _____

Framdrivningssystem med integrerat avgassystem : Ja Nej

Maximal rekommenderad motoreffekt: 97 kW


Installerad motoreffekt: _____ kW

Antal framdrivningsmotorer: 1 #

Maximal rekommenderad motorvikt²: 260 kg

Däck: Heldäckad
 Delvis däckad
 Öppen

Denna försäkran om överensstämmelse är utfärdad på tillverkarens eget ansvar. Jag försäkrar på uppdrag av tillverkaren att nämnda fritidsbåt uppfyller kraven i Artikel 4 (1) och Bilaga I i direktiv 2013/53/EU.

Namn och befattning: Christopher Sjöblom, CEO Signatur och titel: 
(identifiering av den person som är bemyndigad att skriva på för tillverkaren eller hans representant) (or an equivalent marking)

Ort och datum (dag-mån-år) för utfärdandet 31.08.2022

¹ Dokumentet kan ha olika namn beroende på vilket kontrollförfarande som använts

² Endast för båtar för utombordsmotor

Väsentliga Krav (hänvisning till relevanta artiklar i bilaga IA & IC i Direktivet)	Harmonised standards Full Application	Harmonised standards Partial application, see tech. file	Other reference documents ³ Full Application	Other reference documents Partial Application, see tech. file	Other proof of conformity See technical. file	Ange harmoniserad 4 standard eller referens till annat regelverk (inklusive utgivningsår ex "EN ISO 8666:2002")
	<i>Endast en ifylld ruta per rad</i>					
Allmänna krav (2)						
Huvuddata	<input checked="" type="checkbox"/>					ISO 8666:2002
Identifiering av vattenfarkoster (2.1)	<input checked="" type="checkbox"/>					EN ISO 10087:2006
Vattenfarkostens tillverkarskylt (2.2)	<input checked="" type="checkbox"/>	<input type="checkbox"/>	<input type="checkbox"/>	<input type="checkbox"/>	<input type="checkbox"/>	EN ISO 14945:2004/AC:2005 : 2013/53/EU1A-2.2
Skydd mot fall överbord och hjälpmedel för att åter ta sig ombord (2.3)	<input checked="" type="checkbox"/>	<input type="checkbox"/>	<input type="checkbox"/>	<input type="checkbox"/>	<input type="checkbox"/>	EN ISO 15085:2003+A2:2018
Synfält från huvudsaklig styrplats (2.4)	<input checked="" type="checkbox"/>	<input type="checkbox"/>	<input type="checkbox"/>	<input type="checkbox"/>	<input type="checkbox"/>	EN ISO 11591:2011
Instruktionsbok (2.5)	<input checked="" type="checkbox"/>	<input type="checkbox"/>	<input type="checkbox"/>	<input type="checkbox"/>	<input type="checkbox"/>	EN ISO 10240:2004 + A1 2015
Krav på integritet och skrovstyrka (3)						
Skrovstyrka (3.1)	<input checked="" type="checkbox"/>	<input type="checkbox"/>	<input type="checkbox"/>	<input type="checkbox"/>	<input type="checkbox"/>	EN ISO 12215-3:2002, EN ISO 12215-4:2002, EN ISO 12215-5:2008/A1 +
Stabilitet och fribord (3.2)	<input checked="" type="checkbox"/>	<input type="checkbox"/>	<input type="checkbox"/>	<input type="checkbox"/>	<input type="checkbox"/>	EN ISO 12217-1:2017, EN ISO 12217-3:2017
Flytkraft och flytmedel (3.3)	<input checked="" type="checkbox"/>	<input type="checkbox"/>	<input type="checkbox"/>	<input type="checkbox"/>	<input type="checkbox"/>	EN ISO 12217-1:2017, EN ISO 12217-3:2017
Öppningar i skrov, däck och överbyggnad (3.4)	<input checked="" type="checkbox"/>	<input type="checkbox"/>	<input type="checkbox"/>	<input type="checkbox"/>	<input type="checkbox"/>	EN ISO 9093-1:1997, EN ISO 12216:2002
Inträngande vatten (3.5)	<input checked="" type="checkbox"/>	<input type="checkbox"/>	<input type="checkbox"/>	<input type="checkbox"/>	<input type="checkbox"/>	EN ISO 11812:2001, EN ISO 15083:2003/A2:2018
Tillverkarens rekommenderade maximala last (3.6)	<input checked="" type="checkbox"/>	<input type="checkbox"/>	<input type="checkbox"/>	<input type="checkbox"/>	<input type="checkbox"/>	EN ISO 14946:2001/AC:2005
Förvaring av lifflottar (3.7)	<input checked="" type="checkbox"/>	<input type="checkbox"/>	<input type="checkbox"/>	<input type="checkbox"/>	<input type="checkbox"/>	RCD Annex I 3.7
Utrymning (3.8)	<input type="checkbox"/>	<input type="checkbox"/>	<input type="checkbox"/>	<input type="checkbox"/>	<input type="checkbox"/>	
Ankring, förtöjning och bogsering (3.9)	<input type="checkbox"/>	<input type="checkbox"/>	<input type="checkbox"/>	<input type="checkbox"/>	<input type="checkbox"/>	EN ISO 15084:2003
Manöveregenskaper (4)	<input checked="" type="checkbox"/>	<input type="checkbox"/>	<input type="checkbox"/>	<input type="checkbox"/>	<input type="checkbox"/>	EN ISO 11592-1:2016, RCD Annex I 4
Motorer och motorrum (5.1)						
Inombordsmotor (5.1.1)	<input type="checkbox"/>	<input type="checkbox"/>	<input type="checkbox"/>	<input type="checkbox"/>	<input type="checkbox"/>	
Ventilation (5.1.2)	<input type="checkbox"/>	<input type="checkbox"/>	<input type="checkbox"/>	<input type="checkbox"/>	<input type="checkbox"/>	
Friliggande delar (5.1.3)	<input type="checkbox"/>	<input type="checkbox"/>	<input type="checkbox"/>	<input type="checkbox"/>	<input type="checkbox"/>	
Utombordsmotor (5.1.4)	<input type="checkbox"/>	<input type="checkbox"/>	<input type="checkbox"/>	<input type="checkbox"/>	<input type="checkbox"/>	
Bränslesystem (5.2)						
Allmänt - bränslesystem (5.2.1)	<input checked="" type="checkbox"/>	<input type="checkbox"/>	<input type="checkbox"/>	<input type="checkbox"/>	<input type="checkbox"/>	EN ISO 8469: 2013, EN ISO 10088:2017
Bränsletankar (5.2.2)	<input checked="" type="checkbox"/>	<input type="checkbox"/>	<input type="checkbox"/>	<input type="checkbox"/>	<input type="checkbox"/>	EN ISO 21487:2012+A2:2015
Elektriska system (5.3)	<input checked="" type="checkbox"/>	<input type="checkbox"/>	<input type="checkbox"/>	<input type="checkbox"/>	<input type="checkbox"/>	EN ISO 8849:2003, EN ISO 10133:2017, EN ISO 13297:2014
Styrssystem (5.4)						
Allmänt - styrssystem (5.4.1)	<input checked="" type="checkbox"/>	<input type="checkbox"/>	<input type="checkbox"/>	<input type="checkbox"/>	<input type="checkbox"/>	EN ISO 8847:2017, EN ISO 10592:2017, EN ISO 25197:2012+A1:2014 +
Nödutrustning (5.4.2)	<input type="checkbox"/>	<input type="checkbox"/>	<input type="checkbox"/>	<input type="checkbox"/>	<input type="checkbox"/>	
Gassystem (5.5)	<input type="checkbox"/>	<input type="checkbox"/>	<input type="checkbox"/>	<input type="checkbox"/>	<input type="checkbox"/>	
Brandskydd (5.6)						
Allmänt - brandskydd (5.6.1)	<input checked="" type="checkbox"/>	<input type="checkbox"/>	<input type="checkbox"/>	<input type="checkbox"/>	<input type="checkbox"/>	EN ISO 9094:2017
Brandskyddsutrustning (5.6.2)	<input checked="" type="checkbox"/>	<input type="checkbox"/>	<input type="checkbox"/>	<input type="checkbox"/>	<input type="checkbox"/>	EN ISO 9094:2017
Navigationsljus, signalfigurer och ljudsignaler (5.7)	<input checked="" type="checkbox"/>	<input type="checkbox"/>	<input type="checkbox"/>	<input type="checkbox"/>	<input type="checkbox"/>	EN ISO 16180:2013, 1972 COLREG
Avfallshantering (5.8)	<input type="checkbox"/>	<input type="checkbox"/>	<input type="checkbox"/>	<input type="checkbox"/>	<input type="checkbox"/>	
Annex I.B - Avgasutsläpp⁵						
Annex I.C - Bullerkrav⁶						
Bulleknivåer (I.C.1)	<input type="checkbox"/>	<input type="checkbox"/>	<input type="checkbox"/>	<input type="checkbox"/>	<input type="checkbox"/>	
Ågarens instruktionsbok (I.C.2)	<input type="checkbox"/>	<input type="checkbox"/>	<input type="checkbox"/>	<input type="checkbox"/>	<input type="checkbox"/>	

³ Såsom ej harmoniserade standarder, regler, anvisningar etc

⁴ Standarder publicerade

⁵ Se motortillverkarens försäkran om överensstämmelse

⁶ Bara för att slutföras för båtar med inombordsmotorer eller Aquamatic motorer utan inbyggt avgassystem



FÖRSÄKRAN OM ÖVERENSSTÄMMELSE FÖR FRITIDSBÅT GÄLLANDE KONSTRUKTIONS-, TILLVERKNINGS- OCH BULLERKRAV (Ifylls av tillverkaren eller tillverkarens utsedda representant)

Båttillverkarens namn: Inhan Tehtaata Oy Ab, Inha Works Ltd.

Adress: Hahdenniementie 2

Stad: Raisio **Postnummer:** 21120 **Land:** Finland

Den utsedda representantens namn (i förekommande fall) : _____

Adress: _____

Stad: _____ **Postnummer:** _____ **Land:** _____

Kontrollförfarande för konstruktion och tillverkning: A A1 B+C B+D B+E B+F G H

Anmält organ vid kontroll av konstruktion och tillverkning (i förekommande fall) : DNV GL SE

Adress: Brooktorkai 18

Stad: Hamburg **Postnummer:** 20416 **Land:** Germany **Identifikationsnr:** 0096

Det anmälda organets intyg/rapport¹: RCDB000009U **Datum:** 11.06.19

Kontrollförfarande för buller (i förekommande fall): A A1 G H

Anmält organ vid kontroll av buller (i förekommande fall): _____

Adress: _____

Stad: _____ **Postnummer:** _____ **Land:** _____ **Identifikationsnr:** _____

Det anmälda organets intyg/rapport¹: _____ **Datum:** _____

Andra EU-direktiv som tillämpats: _____

BESKRIVNING AV FRITIDSBÅTEN:

Båtens identifikationsnummer: FI-BUSV

Båtmärke: Buster **Modell, typ eller nummer:** XXL, XXL Vmax

Konstruktionstyp

Hård Uppblåsbar Uppblåsbart skrov med fast botten (RIB)

Skrovkonfiguration:

Enkelskrov Flerskrov

Skrovmaterial

Aluminium, -legeringar Fiberarmerad hårdplast

Stål, -legeringar Trä

Annat, specificera: _____

Fritidsbåtar

Konstruktionskategorier när de beror av max personantal

Kategori	Person- antal	Max last (kg)
A		
B		
C	8	915
D		

Längd L_{II} 6,20 m

Bredd B_{II} 2,18 m

Djupgående T: 0,87 m

Däck:

- Heldäckad
 Delvis däckad
 Öppen

Huvudsakligt framdrivningsätt:

Segel med area, A_s : _____ m²

Människokraft

Motordrift

Annat, specificera: _____

Installerad motortyp:

Dieselmotor

Bensinmotor

Gasdriven förbränningsmotor

Elektrisk

Annat, specificera: _____

Kraftöverföringsprincip :

Utombordsmotor

Inombordsmotor med stel axel

INU

Pod-drev

Segelbåtsdrev

Annat, specificera: _____

Framdrivningssystem med integrerat avgassystem : Ja Nej

Maximal rekommenderad motoreffekt: 112 kW

Installerad motoreffekt: _____ kW

Antal framdrivningsmotorer: 1 #

Maximal rekommenderad motorvikt²: 261 kg

Denna försäkring om överensstämmelse är utfärdad på tillverkarens eget ansvar. Jag försäkrar på uppdrag av tillverkaren att nämnda fritidsbåt uppfyller kraven i Artikel 4 (1) och Bilaga I i direktiv 2013/53/EU.

Namn och befattning: Christopher Sjöblom, CEO
(identifiering av den person som är bemyndigad att skriva på för tillverkaren eller hans representant)

Signatur och titel : _____
(or an equivalent marking)

Ort och datum (dag-mån-år) för utfärdandet 01.09.2022

¹ Dokumentet kan ha olika namn beroende på vilket kontrollförfarande som använts

² Endast för båtar för utombordsmotor

Väsentliga Krav (hänvisning till relevanta artiklar i bilaga IA & IC i Direktivet)	Harmonised standards Full Application	Harmonised standards Partial application, see tech. file	Other reference documents ³ Full Application	Other reference documents Partial Application, see tech. file	Other proof of conformity See technical. file	Ange harmoniserad 4 standard eller referens till annat regelverk (inklusive utgivningsår ex "EN ISO 8666:2002")
	<i>Endast en ifyllt ruta per rad</i>					
Allmänna krav (2)						
Huvuddata	<input checked="" type="checkbox"/>					ISO 8666:2002
Identifiering av vattenfarkoster (2.1)	<input checked="" type="checkbox"/>					EN ISO 10087:2006
Vattenfarkostens tillverkarskylt (2.2)	<input checked="" type="checkbox"/>	<input type="checkbox"/>	<input type="checkbox"/>	<input type="checkbox"/>	<input type="checkbox"/>	2013/53/EU1A-2.2
Skydd mot fall överbord och hjälpmedel för att åter ta sig ombord (2.3)	<input checked="" type="checkbox"/>	<input type="checkbox"/>	<input type="checkbox"/>	<input type="checkbox"/>	<input type="checkbox"/>	EN ISO 15085:2003+A2:2018
Synfält från huvudsaklig styrplats (2.4)	<input checked="" type="checkbox"/>	<input type="checkbox"/>	<input type="checkbox"/>	<input type="checkbox"/>	<input type="checkbox"/>	EN ISO 11591: 2016
Instruktionsbok (2.5)	<input checked="" type="checkbox"/>	<input type="checkbox"/>	<input type="checkbox"/>	<input type="checkbox"/>	<input type="checkbox"/>	EN ISO 10240:2004 + A1 2015
Krav på integritet och skrovstyrka (3)						
Skrovstyrka (3.1)	<input checked="" type="checkbox"/>	<input type="checkbox"/>	<input type="checkbox"/>	<input type="checkbox"/>	<input type="checkbox"/>	EN ISO 12215-3:2018, EN ISO 12215-4:2018, EN ISO 12215-5:2018, EN ISO 12215-6:2018
Stabilitet och fribord (3.2)	<input checked="" type="checkbox"/>	<input type="checkbox"/>	<input type="checkbox"/>	<input type="checkbox"/>	<input type="checkbox"/>	EN ISO 12217-1:2017, EN ISO 12217-3:2017
Flytkraft och flytmedel (3.3)	<input checked="" type="checkbox"/>	<input type="checkbox"/>	<input type="checkbox"/>	<input type="checkbox"/>	<input type="checkbox"/>	EN ISO 12217-1:2017, EN ISO 12217-3:2017
Öppningar i skrov, däck och överbyggnad (3.4)	<input checked="" type="checkbox"/>	<input type="checkbox"/>	<input type="checkbox"/>	<input type="checkbox"/>	<input type="checkbox"/>	EN ISO 9093-1:2018, EN ISO 12216:2018
Inträngande vatten (3.5)	<input checked="" type="checkbox"/>	<input type="checkbox"/>	<input type="checkbox"/>	<input type="checkbox"/>	<input type="checkbox"/>	EN ISO 11812:2018, EN ISO 15083:2003/A2:2018
Tillverkarens rekommenderade maximala last (3.6)	<input checked="" type="checkbox"/>	<input type="checkbox"/>	<input type="checkbox"/>	<input type="checkbox"/>	<input type="checkbox"/>	EN ISO 14946:2001/AC:2005
Förvaring av lifflottar (3.7)	<input checked="" type="checkbox"/>	<input type="checkbox"/>	<input type="checkbox"/>	<input type="checkbox"/>	<input type="checkbox"/>	RCD Annex I 3.7
Utrymning (3.8)	<input type="checkbox"/>	<input type="checkbox"/>	<input type="checkbox"/>	<input type="checkbox"/>	<input type="checkbox"/>	
Ankring, förtöjning och bogsering (3.9)	<input type="checkbox"/>	<input type="checkbox"/>	<input type="checkbox"/>	<input type="checkbox"/>	<input type="checkbox"/>	EN ISO 11812:2018
Manöveregenskaper (4)	<input checked="" type="checkbox"/>	<input type="checkbox"/>	<input type="checkbox"/>	<input type="checkbox"/>	<input type="checkbox"/>	EN ISO 11592-1:2016, RCD Annex I 4
Motorer och motorrum (5.1)						
Inombordsmotor (5.1.1)	<input type="checkbox"/>	<input type="checkbox"/>	<input type="checkbox"/>	<input type="checkbox"/>	<input type="checkbox"/>	
Ventilation (5.1.2)	<input type="checkbox"/>	<input type="checkbox"/>	<input type="checkbox"/>	<input type="checkbox"/>	<input type="checkbox"/>	
Friliggande delar (5.1.3)	<input type="checkbox"/>	<input type="checkbox"/>	<input type="checkbox"/>	<input type="checkbox"/>	<input type="checkbox"/>	
Utombordsmotor (5.1.4)	<input type="checkbox"/>	<input type="checkbox"/>	<input type="checkbox"/>	<input type="checkbox"/>	<input type="checkbox"/>	
Bränslesystem (5.2)						
Allmänt - bränslesystem (5.2.1)	<input checked="" type="checkbox"/>	<input type="checkbox"/>	<input type="checkbox"/>	<input type="checkbox"/>	<input type="checkbox"/>	EN ISO 8469: 2018, EN ISO 10088:2017
Bränsletankar (5.2.2)	<input checked="" type="checkbox"/>	<input type="checkbox"/>	<input type="checkbox"/>	<input type="checkbox"/>	<input type="checkbox"/>	EN ISO 21487:2018
Elektriska system (5.3)	<input checked="" type="checkbox"/>	<input type="checkbox"/>	<input type="checkbox"/>	<input type="checkbox"/>	<input type="checkbox"/>	EN ISO 8849:2018, EN ISO 10133:2017
Styrssystem (5.4)						
Allmänt - styrssystem (5.4.1)	<input checked="" type="checkbox"/>	<input type="checkbox"/>	<input type="checkbox"/>	<input type="checkbox"/>	<input type="checkbox"/>	EN ISO 10592:2017, EN ISO 25197:2018, EN ISO 8848:2017
Nödutrustning (5.4.2)	<input type="checkbox"/>	<input type="checkbox"/>	<input type="checkbox"/>	<input type="checkbox"/>	<input type="checkbox"/>	
Gassystem (5.5)						
Brandskydd (5.6)						
Allmänt - brandskydd (5.6.1)	<input checked="" type="checkbox"/>	<input type="checkbox"/>	<input type="checkbox"/>	<input type="checkbox"/>	<input type="checkbox"/>	EN ISO 9094:2017
Brandskyddsutrustning (5.6.2)	<input checked="" type="checkbox"/>	<input type="checkbox"/>	<input type="checkbox"/>	<input type="checkbox"/>	<input type="checkbox"/>	EN ISO 9094:2017
Navigationssljus, signalfigurer och ljudsignaler (5.7)	<input checked="" type="checkbox"/>	<input type="checkbox"/>	<input type="checkbox"/>	<input type="checkbox"/>	<input type="checkbox"/>	EN ISO 16180:2018, 1972 COLREG
Avfallshantering (5.8)						
Annex I.B - Avgasutsläpp⁵						
Annex I.C - Bullerkrav⁶						
Bulleknivåer (I.C.1)	<input type="checkbox"/>	<input type="checkbox"/>	<input type="checkbox"/>	<input type="checkbox"/>	<input type="checkbox"/>	
Ågarens instruktionsbok (I.C.2)	<input type="checkbox"/>	<input type="checkbox"/>	<input type="checkbox"/>	<input type="checkbox"/>	<input type="checkbox"/>	

³ Såsom ej harmoniserade standarder, regler, anvisningar etc

⁴ Standarder publicerade

⁵ Se motortillverkarens försäkran om överensstämmelse

⁶ Bara för att slutföras för båtar med inombordsmotorer eller Aquamatic motorer utan inbyggt avgassystem

INNAN DU GER DIG AV ...

Bekanta dig med den här handboken.

Kontrollera alltid följande innan du ger dig ut:

Väderförhållanden och väderprognos

Beakta rådande vindstyrka, vågprofil och siktförhållanden. Är båtens kategori och storlek, samt kompetensen hos befälhavaren och besättningen, lämpliga för de farvatten du är på väg till?

Last

Överlasta inte båten. Se till att stuva lasten korrekt med tanke på båtens balans. Tung föremål bör placeras så lågt som möjligt med tanke på båtens stabilitet.

Antal säten

Kontrollera att det finns flytvästar till alla. Tilldela alla i besättningen uppgifter innan ni lägger ut.

Bränsle

Se till att du har tillräckligt med bränsle, och extrabränsle, för att klara ogynnsamma väderförhållanden och oväntade situationer. Kontrollera att du använder rätt bränsletyp.

Motor och utrustning

Kontrollera att manövreringen, elektrisk utrustning och batteriet fungerar och är i gott skick. Inspektera motorn dagligen i enlighet med handboken. Kontrollera båtens allmänna sjöduglighet: Batteriet ska vara laddat, vatten- eller bränsleläckage får inte förekomma, och båtens säkerhets- och räddningsutrustning måste finnas ombord. Töm ut allt överflödigt vatten i kölsvinet.

Ventilation

Se till att bränsleutrymmen är tillräckligt ventilerade så att risken för brand minskar. Kontrollera att ventilationskanalerna är fria från hinder.

Surrning av last och stuvning

Kontrollera att all utrustning, alla tillbehör och all packning är ordentligt stuvade, så att allt är säkrat även vid svåra förhållanden och stark vind.

Sjökort

Om du inte väl känner till de vatten du ska färdas i, ser du till att du har sjökort som täcker tillräckligt stort område.

Innan du lägger ut

Gör upp med besättningen om vilka som ska lossa förtöjningslinorna innan ni lägger ut. Se till att fångst- och andra linor inte fastnar i propellern vid avgång eller ankomst.

Motorhandboken innehåller ytterligare information och anvisningar som rör motorn.

1. Allmän information

Den här handboken hjälper dig att bekanta dig med din nya båts egenskaper. I handbokens olika avsnitt finns hänvisningar till motorhandboken och handböcker till all annan installerad utrustning som ingår när båten levereras. Manualer tillhörande eventuell extrautrustning som du köper kan du lägga till dessa manualer.

2. Definitioner

Följande varnings- och uppmärksamhetssymboler används i handboken och deras innebörder beskrivs nedan:

FARA!

Anger att det föreligger fara som kan orsaka dödsfall eller invaliditet om inte lämpliga försiktighetsåtgärder vidtas.

VARNING

Anger att det föreligger fara som kan orsaka dödsfall eller skador om inte lämpliga försiktighetsåtgärder vidtas.

OBS!

Används för att göra användaren medveten om att säkra handlingsätt bör vidtas eller för att varna om osäkra handlingsätt som kan leda till olycksfall eller till skador på båten eller dess komponenter.

I handboken används det internationella enhetssystemet (SI). I vissa fall kan andra enheter ha lagts till inom parentes. Vindstyrka är ett undantag från denna regel. I fritidsbåtordningen används beaufortskalan för vindstyrka och den används också i den här handboken.

3. Garanti

Båten och fabriksmonterad utrustning omfattas av garanti enligt de villkor som anges i ett separat dokument. Motor, trimplan, kompass, navigeringsutrustning och annan senare installerad utrustning omfattas av den garanti som ges av utrustningens tillverkare. Båten har separata garantibevis för denna utrustning. Garantifrågor som gäller alla andra garantier ställer du till närmaste Buster-återförsäljare.

4. Innan du använder båten

4.1. Registrering och försäkring

I en del länder kan det vara obligatoriskt att registrera båtar av den typ du har köpt. För att använda båten måste föraren kanske ha en viss minimiålder och viss kompetens. Innan du börjar använda båten, ta reda på om den behöver registreras eller om den faller under några andra myndighetskrav. Beroende på försäkringsvillkoren kan en försäkring omfatta skada som uppstår under användning, transport och förvaring av båten. Om du avser lyfta upp båten ur vattnet, säkerställ då att ditt försäkringsbolag täcker även detta. Försäkringen har också en indirekt inverkan på sjösäkerheten: om en allvarlig händelse skulle inträffa, innebär det att du kan koncentrera dig på att rädda liv i stället för egendom. Ingående information om försäkring får du av försäkringsbolaget.

4.2. Utbildning

Säker hantering av båten kräver föregående träning. Det finns gott om litteratur som rör sjömanskap och båtar, och många båtklubbar och båtorganisationer anordnar förar- och navigeringskurser. Litteratur och kurser ger goda grundläggande kunskaper, men att behärska båten under färd och vid angöring och ankring samt navigering till sjöss kräver många års övning.

5. Båtens egenskaper och användning

5.1. Allmän information

Den här ägarhandboken är inte avsedd att vara en fullständig handbok för underhåll, service och reparation. Den kan dock hjälpa ägaren att få kunskap om båtens egenskaper och underlättar korrekt och säker användning av

båten.

5.2. Grundläggande information

Nedan följer grundläggande information om Buster XL och XXL:

Typ	Konstruktionskategori	Maximal tillåten last på märkplåt i kg (passagerare och last)	Maximal tillåten totalvikt i kg (inklusive motorn)	OBS!
Buster XXL	C	795	1056	
Buster XL	C	700	959	

Se även avsnitt 5.4 "Last"

5.2.1. Konstruktionskategorier

Konstruktionskategorierna är som följer:

Konstruktionskategori C:

Båten har konstruerats för färd under förhållanden med vindstyrkor på upp till 6 beaufort (ca 14 meter per sekund), betydande våghöjd om 2 m eller mer vid en tillfällig högsta våghöjd av 4 m. Sådana förhållanden kan råda under färd på stora sjöar eller fjordar och på kustnära vatten under måttliga väderförhållanden.

Konstruktionskategori D:

Båten har konstruerats för färd under förhållanden med vindstyrkor på upp till 4 beaufort (ca 8 meter per sekund), betydande våghöjd om 0,3 m eller mer vid en tillfällig högsta våghöjd av 0,5 m. Sådana förhållanden kan råda under färd på skyddat belägna sjöar eller floder och kustnära vatten vid goda väderförhållanden.

OBS!

Den betydande våghöjden är medelhöjden för den högsta tredjedelen av vågprofilen, vilket ungefär motsvarar den våghöjd som en erfaren observatör gör av sjögången. Enstaka vågor kan vara dubbelt så höga.

5.2.2. Huvuddimensioner och kapacitet

	Enhet	XXL	XL
Personer	persons	8	7
Bärighet i CE platta	kg	795	700
Totallängd	m	6,25	6,05
Skrovlängd (CE)	m	6,22	6,02
Bredd	m	2,2	2,2
Höjd från kölen	m	1,77	1,77
Djupgående (ca. med max last)	m	0,395	0,395
Vikt (utan motor)	kg	840	760
Max motoreffekt	hp/kW	150/112	115/97
Rigglängd		X	X
Bränsletankens volym	l	160	160
Skrovmaterial		aluminium	aluminium
CE kategori		C	C
Max. hastighet	kn	43	36

5.2.3. Tillverkarens skylt

Tillverkarens skylt, som sitter nära styrpulpeten, innehåller en del av den informationen som anges ovan. Ingående information utöver den som finns på skylten anges i respektive avsnitt i den här handboken.

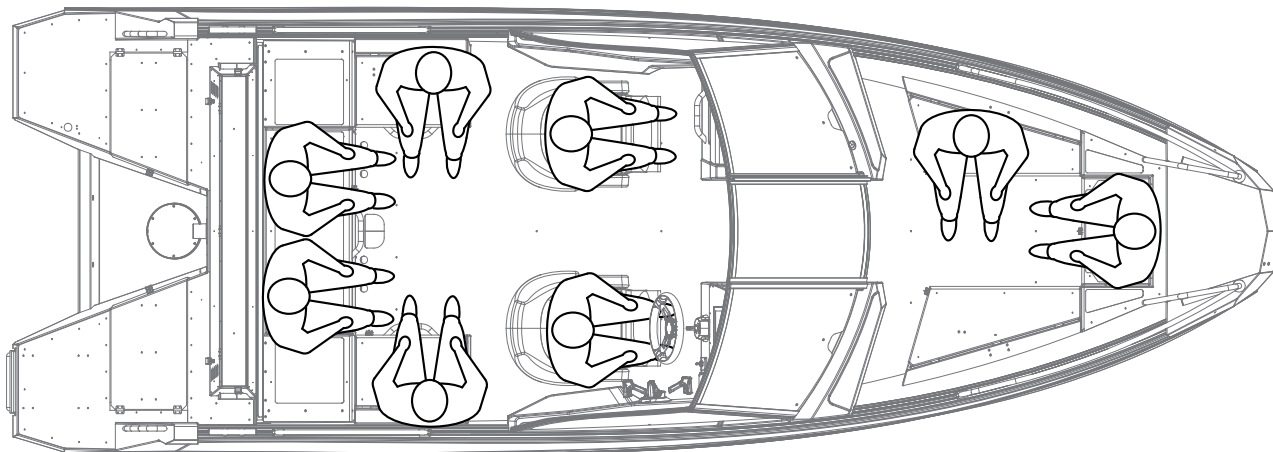
5.3. Rekommenderat maximalt antal personer

Maximalt antal tillåtna passagerare är som följer:

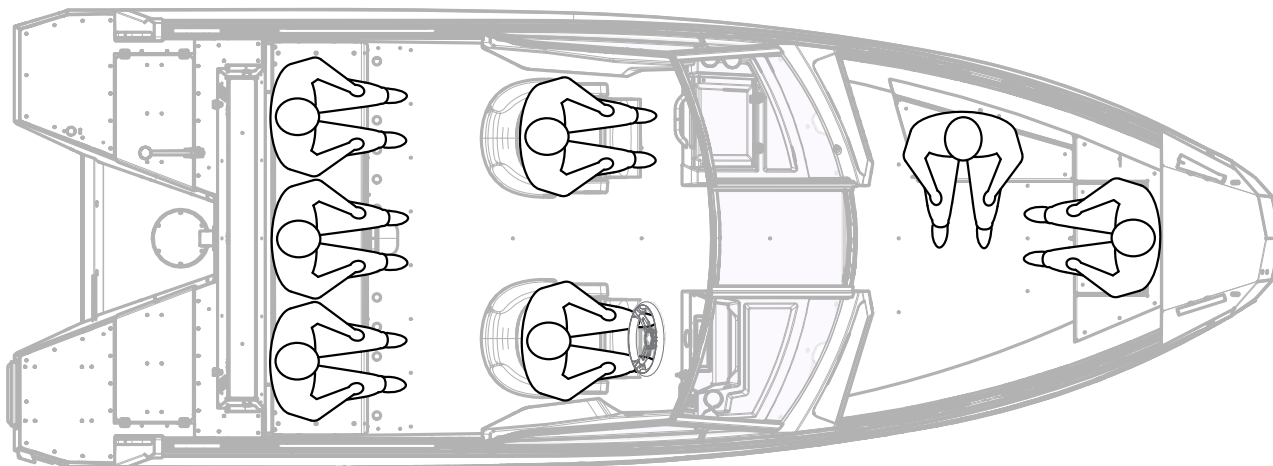
Typ	Antal säten
Buster XXL	8
Buster XL	7

Båtarnas sittplatser anges i bild.

Buster XXL



Buster XL



VARNING

Överskrid aldrig det maximala antalet tillåtna personer. Oavsett det faktiska antalet personer ombord får den sammanlagda totalvikten för besättning, passagerare och utrustning aldrig överskrida den högsta tillåtna bruttolasten (se avsnitt 5.2. "Grundläggande information" och 5.4. "Last"). Använd alltid sittplatserna i båten.

5.4. Last

Se avsnitt 5.2. "Grundläggande information" för maximalt tillåten last på Buster-båtar. En vuxen person beräknas väga 75 kg och ett barn 37.5 kg.

Den maximalt tillåtna lasten innefattar bara vikterna som anges ovan. Om båten är utrustad med en extra motor eller andra tillbehör betraktas vikten för dessa som vanlig last.

Båt	Total vikt för bränsle och andra vätskor i fasta tankar (kg)	Basutrustning (kg)	Livbåt och/eller annan last, kg	OBS!
Buster XXL	120	15	180	
Buster XL	120	13	162	

VARNING!

Överskrid aldrig den rekommenderade maxlast som finns angiven på båtens märkplåt. Lasta alltid båten noggrant och fördela lasten jämnt så att båtens balans bevaras (jämn köl). Undvik att placera tunga föremål högt upp.

5.5. Motor och propeller

Maximalt tillåten motorkraft på Buster-båtar är som följer:

Typ	kW	hk
Buster XXL	112	150
Buster XL	97	115

Följ tillverkarens och återförsäljarens anvisningar vid installation av motorn och val av propeller. Maximalt tillåten motorvikt anges på konstruktörsplattan.

5.6. Stabilitet och förhindrande av vattenläckage

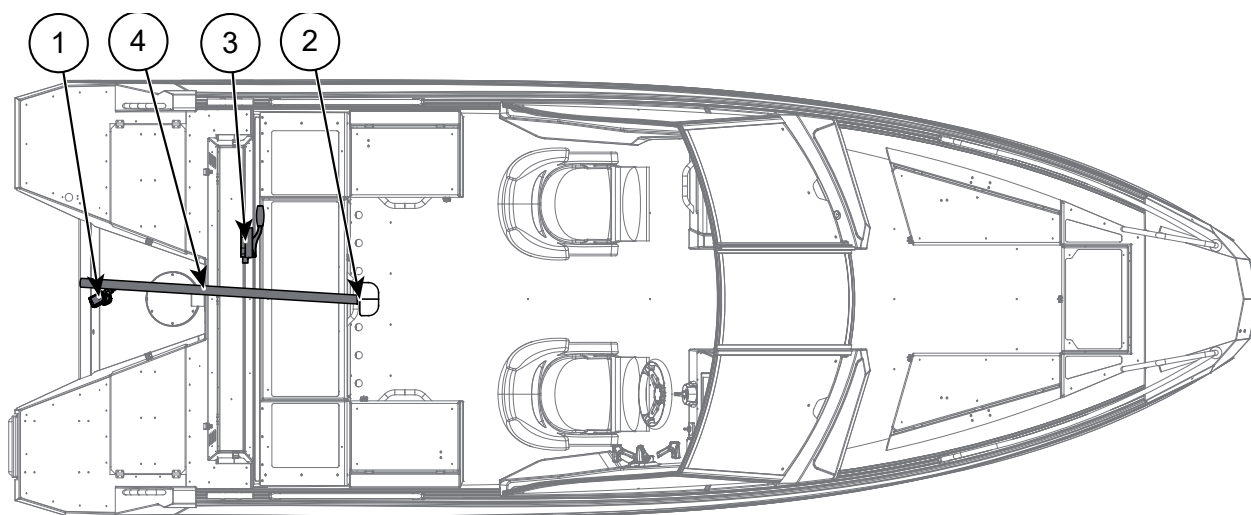
5.6.1. Öppningar i skrov och däck

Hylsorna finns beskrivna i detalj i avsnitt 5.6.2. "Länspumpar och tömning", tillsammans med placeringen av tappar och stoppkranar. Buster-modellerna XL och XXL har hål för dränering av regnvatten.

Dräneringshålen måste tätas om båten tar in vatten när den lastas. Under alla andra förhållanden måste öppningarna vara öppna. Se till att regelbundet ta bort allt skräp från dräneringshålen så att dessa inte täpps till.

Buster XL och XXL har ett skruvlock i tvärpostens bottenhörn som kan skruvas loss i syfte att dränera båten när den ligger i docka eller på en trailer.

5.6.2. Länspumpar och tömning



1. Automatisk länspump
2. Blindplugg för dränering av regnvatten från styrpulpeten
3. Manuell länspump
4. Hål för dränering av regnvatten från styrpulpeten

Länspumparna eller sugslangöppningar är placerade så nära bottenplåten som möjligt. Det är dock naturligt att det finns en liten mängd vatten kvar i kölsvinet som länspumpen inte kan få bort.

Buster-modellerna XL och XXL är utrustade med en enda manuell länspump. När länspumpen används med en hastighet av 45 varv per minut, uppgår dräneringskapaciteten till 22 l/min.

Buster XL och XXL är utrustade med automatiska, elektriska länspumpar. Den automatiska länspumpen tömmer vatten från kölsvinet när ytgivaren upptäcker vatten. Den elektriska länspumpens kapacitet är cirka 38 liter per

minut. Den automatiska länsypumpen befinner sig hela tiden i standby-läge när batteriet är anslutet, oavsett huvudströmbrytarens läge. Den automatiska länsypumpen startas när givaren har varit helt nedsänkt i vatten i tio sekunder. Den avaktiveras när givaren har varit torr i mer än två sekunder. Pumpen kan även aktiveras manuellt med hjälp av en strömbrytare på styrpulpeten.

På alla modeller är strömbrytaren för aktivering av den elektriska länsypumpen utrustad med en lampa som anger att pumpen körs. Lampan lyser när pumpen körs. Om lampan inte tänds bör du kontrollera länsypumpens säkring och inspektera pumpen.

Du bör regelbundet kontrollera både de elektriska och de manuella länsypumparnas sugöppningar och rengöra dem från skräp. Det går att komma åt pumpen via serviceluckan i motorbrunnen. Det går att komma åt Cabin-modellens pump via serviceluckan i badplattformen.

VARNING!

Länsypumpsystemet är inte dimensionerat för att klara av läckor som orsakats av grundstötning eller av någon annan skada på konstruktionen.

OBS!

Kontrollera regelbundet att länsypumpen fungerar. Rengör pumpens sugslang.

OBS!

Ägare eller förare bär ansvar för att säkerställa att minst en hink eller ett öskar finns ombord. Dessa måste fästas vid båten med hjälp av ett rep i syfte att undvika att de går förlorade.

5.6.3. Stabilitet och flytförmåga

Stabiliteten hos Buster-båtar är utmärkt tack vare båtarnas skrovform och fördelning av vikter. Du bör dock tänka på att stora brytande vågor alltid påverkar båtens stabilitet.

Tänk också på att all last som placeras ovanför däcknivån försämrar båtens stabilitet, vilket kan orsaka att båten kantrar. Det är strängt förbjudet att placera laster ovanpå taket på en båt med hytt. Alla förändringar av viktfordelningen påverkar avsevärt båtens stabilitet, trimning och prestanda. Om du planerar att göra en sådan förändring, kontakta din Buster-återförsäljare.

Mängden vatten i kölsvinet ska alltid vara så liten som möjligt eftersom vatten som rör sig fritt alltid försämrar stabiliteten.

Tänk också på att båtens stabilitet kan försämras om denna bogserar eller bogseras.

5.7. Förebyggande av eldsvåda och explosionsrisk

5.7.1. Motor och bränslesystem

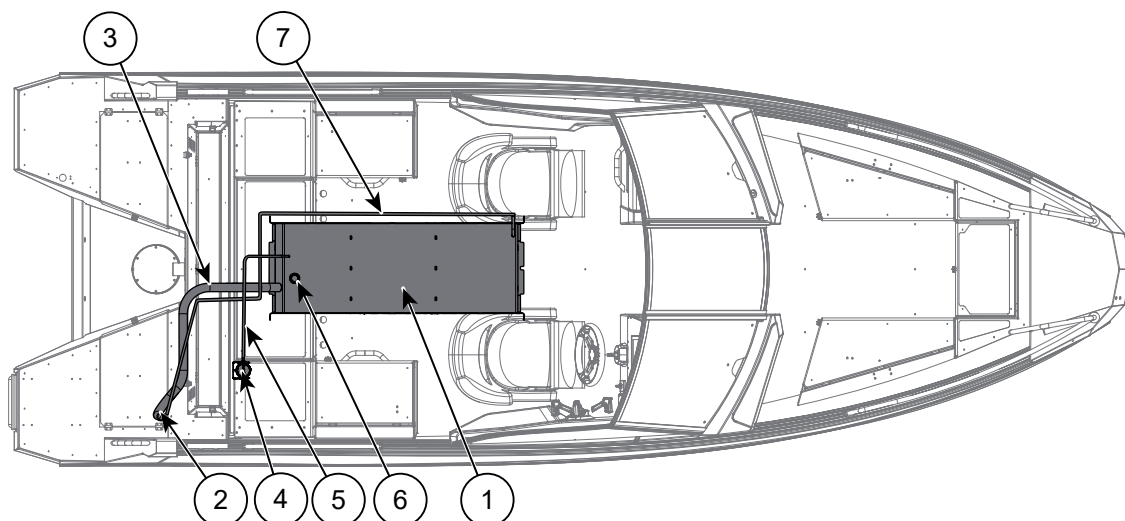
Buster-modellerna XL och XXL har en fast bränsletank installerad i kölsvinet ungefär en meter från akterspegeln. Stäng av motorn och släck all öppen eld, cigaretter, pipor o.s.v. innan du fyller på bränsle i tanken. Använd ingen elektrisk utrustning medan du fyller tanken.

Bränslepåfyllningslocket är placerat i den låsbara repboxen på förarsidan på båtens baksida.

Om du fyller på bränsle vid en mack, ska du inte använda en platstratt som förhindrar förekomsten av statiska urladdningar mellan pistolen och påfyllningsöppningen. När tanken är fylld kontrollerar du att inget bränsle har läckt ut i kölsvinet. Torka omedelbart upp eventuellt spill! (Se bränsletankens volym i avsnitt 5.2.2. "Tekniska specifikationer").

Kontrollera bränsleledningarnas skick årligen.

Placeringen av bränslesystemkomponenterna visas i följande bild.



1	Bränsle tank	5	Bänsle sugnings slang
2	Bränslepåfyllningsbeslag	6	Bränslegivare
3	Bränsle påfyllningsslang	7	Ventilationsslang
4	Bänslefilter		

5.7.2. Brandskydd och brandförebyggande åtgärder

Buster XL och XXL är utrustade med en tvåkilos pulversläckare med effektkategori 13A70B C. Brandsläckaren plats anges med en synlig symbol i sittbrunnen.

Alla brandsläckare bör inspekteras årligen. Brandsläckare som är över 10 år gamla måste också genomgå en provtrycksbelastning. När brandsläckaren byts ut måste den nya brandsläckarens kapacitet vara minst 8A 68B.

Kontrollera alltid att brandsläckningsutrustningen är lätt att komma oavsett om båten är tom eller lastad. Informera alla besättningsmedlemmar om var brandsläckningsutrustningen finns och hur den används rätt.

Kontrollera att inget bränslespill finns i kölsvinet och kontrollera regelbundet om det finns bränsleläckage någonstans i båten. Bensinlukt är ett tydligt tecken på bränsleläckage.

Ha alltid följande i åtanke:

- Se till att åtkomligheten till skyddsutrustning såsom brandsläckare och elsystemets huvudströmbrytare aldrig hindras. Kom ihåg att låsa upp hänglåset till förens stuvfack, som innehåller brandsläckaren, när du använder båten.
- Täpp aldrig till båtens ventilationsöppningar, eftersom dessa är avsedda för ventilation av bränsleångor.
- Experimentera aldrig med båtens el- eller bränslesystem och låt aldrig någon okvalificerad person arbeta med något av båtens system.
- Försök aldrig att byta bränsletank genom att ta bort bränsleledningen från en löstagbar tank medan motorn går.
- Fyll aldrig på bränsletanken eller handskas med bränsle när motorn är i gång.
- Rök aldrig samt hantera heller aldrig öppen eld när du handskas med bränsle.

5.8. Elsystem

Kopplingsscheman för elsystem visas i avsnitt 7. "Kopplingsschema".

Buster XL och XXL har huvudströmbrytaren placerad inuti den bakre bänken på båtens vänstra sida, på batterifackets sida.

Strömbrytaren har symbolerna 0 = av och I = på. Den automatiska länsumpen och radions minneskrets är emellertid alltid redo för drift om ett laddat batteri är inkopplat, oavsett huvudströmbrytarens läge.

Buster-båtar använder sig av automatiska strömbrytare som möjliggör att strömmen slås på igen efter överbelastning. Om en knapp har hoppat upp, kan strömmen slås på igen genom att trycka ned knappen. Beroende på modell besitter Busters elektriska system 1-3 ej använda kretsar utrustade med säkringar. Dessa kretsar kan användas för att efterhandsanpassa utrustning. Sladdar för dessa kretsar finns i rattstången bakom brytarpanelen. Säkringarnas kännetecken och namn anges i avsnitt 7. "Kopplingsschema".

Buster XL och XXL har en separat 15 A strömförsörjning för efterhandsanpassade trimplan. Den tillhörande strömförsörjningskabeln är placerad bakom rattstången.

Installera ej säkringar med högre klassificering än kretsen. Anslut inga enheter till det elektriska systemet som besitter märkspänning högre än kretsens. Båtarnas säkringssystem anges i avsnitt 7. "Kopplingschema".

Bryt strömmen med huvudströmbrytaren om du lämnar båten utan uppsikt en längre stund. Stäng också av strömmen innan du utför elektriskt installationsarbete. Den automatiska länsumpen förblir i drift och kan bara inaktiveras genom att strömkabeln kopplas bort från batteriet.

När du ansluter eller kopplar från batterier måste du se till att inga metallverktyg kommer i kontakt med båtens aluminiumdelar eller samtidigt vidrör båda batteripolerna.

Ladda bara upp batterierna med båtens motor eller en batteriladdare som är lämplig för batteritypen. Att ladda ett batteri med för mycket ström kan leda till att batteriet exploderar. Kontrollera att batteriet inte läcker när det laddas och spill inte batterisyra i båten.

OBS!

Stäng aldrig av strömmen med huvudströmbrytaren när motorn är i gång, då detta kan skada laddaren.

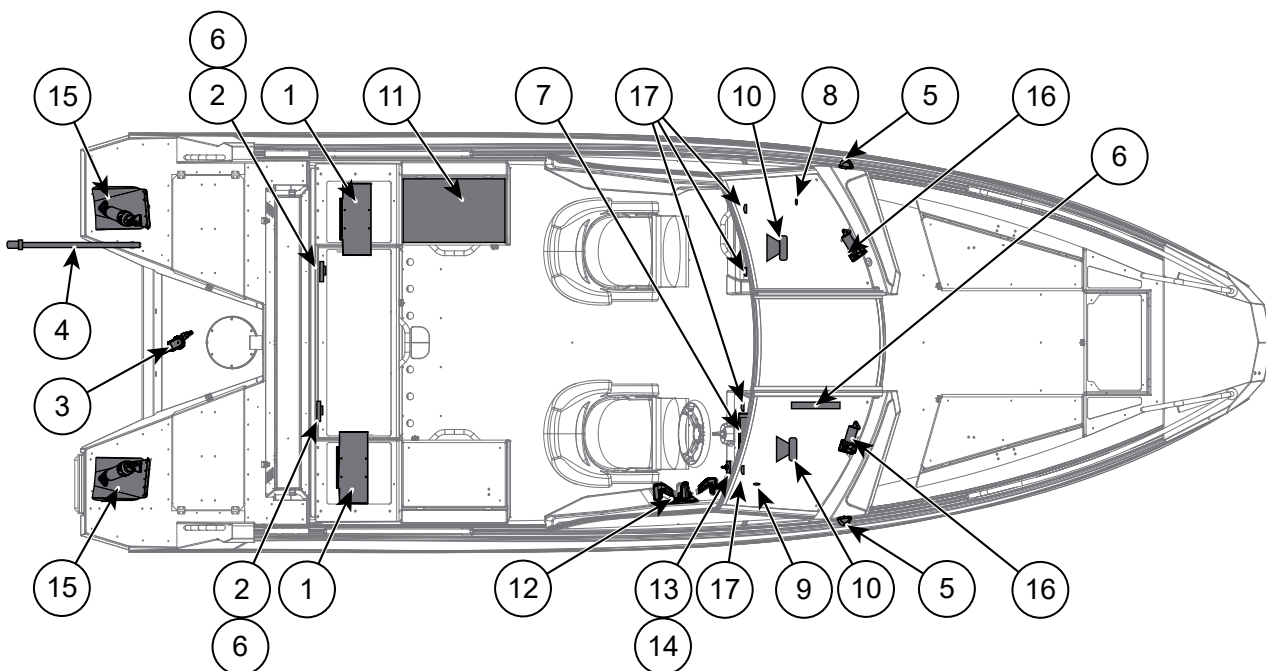
OBS!

Ändra inte båtens elsystem eller på systemets ritningar. Ändringar och service ska överlätas till en kunnig båttekniker.

Placeringen av båtens elektriska utrustning anges i bild.

OBS!

Några av de listade artiklarna är en del av ett modellspecifikt valfritt tillbehörspaket.



1	Batterilåda	10	Högtalare
2	Huvudbrytare	11	Kylskåp
3	Länsump	12	Fjärreglage
4	Ljusmast	13	Kopplingspanel
5	Navigationsljus	14	Trimm plan kontroll joystick
6	Säkringslåda	15	Trimm plan
7	Buster Q	16	Vindruteorkare
8	USB-uttag	17	Deck ljus
9	12V-uttag		

5.8.1. System med två batterier

Buster XL och XXL kan utrustas med ett dubbelbatteri elsystem.

Dubbelbatterisystem använder två batterier: Det primära batteriet är ett startbatteri, medan det sekundära batteriet står för strömförsörjningen när motorn är avstängd och det inte finns någon laddningsspänning. Båda batterierna har separata huvudbrytare som används för att ansluta batterierna till båtens elsystem. Batteriet stängs av när brytaren är i läge OFF (AV). När båtens motor har startats och båten körs, rekommenderas att båda batterier förblir i läge ON (PÅ). Laddningsreläet ser till att båda batterier laddas upp när motorn går. Om du vill använda båtens elsystem när motorn inte går, bör startbatteriet kopplas ifrån systemet genom att du vrider dess huvudbrytare till läge AV (OFF). Detta gör att primärbatteriet förblir laddat även om sekundärbatteriet helt laddas ur när båten står stilla. Kopplingsschemat för båtens tvåbatterisystem visas i avsnitt 7. "Kopplingschema".

När du köper eller uppgraderar batterier rekommenderas att låta det primära batteriet vara ett startbatteri som kan producera stora strömmar. Det sekundära batteriet bör vara ett djupcykelbatteri med hög energidensitet, t.ex. ett AGM-, gel- eller litiumjonbatteri. Om du använder ett specialbatteri, notera då ev. särskilda krav med avseende på anslutningar, laddningsregulatorer samt skydd mot vatten.

5.9. Manövreringsegenskaper

5.9.1. Körning med hög hastighet

Använd inte båten om den verkliga motoreffekten överstiger den maximala effekt som anges på tillverkarens skylt. Om motorn har en elektrohydraulisk power trim, justeras grundtrimvinkeln på följande sätt:

- Om du vill att båten ska plana bör trimningen justera hela vägen ned (negativ inställning: "fören ned").
- När båten planar och i låga vågor ska trimningen höjas tills båten börjar stampa, propellern mister greppet eller motorn når sin övre gräns för det normala justeringsområdet. Sänk sedan fören lite så att körningen blir stabil. Du kan använda hastighetsmätaren för att optimera trimvinkeln.
- När båten far in i vågor bör fören sänkas tills gången blir jämn. När du kör med aktervind (läns) eller i mycket höga vågor ska fören höjas något så att den inte plöjer igenom vågorna.
- Kör inte båten i hög hastighet med full negativ trimvinkel (fören ned) eftersom detta kan leda till att båten rullar och styrningen blir instabil.

Se även motorhandboken.

Utombordsmotorer är normalt avsedda att monteras på en sådan höjd att motorns kavitationsplatta är i linje med båtens köl.

VARNING!

Var mycket noggrann när du justerar trimvinkeln i hög hastighet: det kan påverka båtens beteende avsevärt. Kör inte med fören för lågt eftersom båtens rörelse kan då bli oberäknelig.

VARNING!

Vid full hastighet kan båtens hanteringsegenskaper försämrats. Snabba svängar i hög hastighet kan leda till att du förlorar kontrollen. Sakta ned innan du gör en skarp sväng, oavsett riktning.

VARNING!

Vågor minskar båtens manöverförmåga och kan föranleda att båten kränger från sida till sida. Minska hastigheten när våghöjden ökar.

Lär dig sjövägsreglerna och kraven i COLREG (internationella regler till förhindrande av kollisioner till sjöss). Navigera med omsorg och se till att dina sjökort är aktuella. Anpassa alltid din hastighet till rådande förhållanden och omgivningen. Var uppmärksam på följande:

- Våghöjden (fråga också dina passagerarna vilken fart de tycker känns bekväm)
- Ditt eget kölvatten (högre utplaningsnivå, lägre omflyttningshastigheter): iaktta förbud mot svallvågor och sänk hastigheten och minska svallvågorna du orsakar av hänsyn till andra och för ökad säkerhet.
- Sikt (öar, dimma, regn, solsken)
- Kännedom om färdvägen (den tid det tar att navigera)
- Smala och/eller trånga vattendrag (andra fartyg, buller, svallvågor som når stränderna)
- Den tid och det avstånd som krävs för att stanna eller göra undanmanövrar.

5.9.2. Nödstoppsbrytare

Samtliga utombordsmotorer är utrustade med nödstoppbrytare som stänger av motorn om föraren fallit överbord eller förlorar sin position. Fäst motorns dödmanngrepp vid dig själv så fort du har kastat loss med förtöjningslinorna. Mer information finns i motorhandboken. Om du kör båten ensam är det mycket viktigt att motorn stannas om du skulle falla överbord eller ramla i båten. Glöm dock inte att ta loss dödmanngreppet innan du lämnar båten så att motorn inte stängs av oavsiktligt.

FARA!

Den roterande propellern kan vara livsfarlig för den som faller överbord eller simmar nära båten. Använd nödbrytaren. Stäng alltid av motorn om en simmare eller vattenskidåkare närmar sig båten eller klättrar ombord.

5.9.3. Sikt från förarplatsen

Det är lätt att köra båten i vackert och lugnt väder när vattnet är stilla, men se till att hålla uppsikt i enlighet med internationella vattenregler (COLREG). Se till att du alltid har bästa möjliga sikt från förarplatsen genom att hela tiden följa dessa riktlinjer:

- Placera besättningen och passagerarna så att de inte hindra rorsmans sikt.
- Kör inte med planingströskel hastighet under lång tid då den upphöjda fören hindrar sikten framåt.
- Ange båtens vinkel med hjälp av motorns trimningsfunktion (power trim) och eventuella trimplan som du har installerat, så att fören inte skymmer sikten.
- Använd vindrutetorkarna när så behövs.
- Kom också ihåg att hålla uppsikt bakåt, särskilt då du befinner dig i farleder där snabba fartyg kan köra om dig. I trånga farleder bör du alltid ge fri väg för snabbare båtar och då särskilt om de inte kan komma förbi dig säkert på annat sätt på grund av en hastighetsbegränsning.

Använd lanternorna när det är mörkt och när sikten är begränsad av någon annan anledning (t.ex. vid dimma eller kraftigt regn). Om du endast använder en vit lanternorna är båtens högsta hastighet vid användning av lanternor 7 knop.

5.10. Korrekt förfarande ombord: Ytterligare rekommendationer och riktlinjer

5.10.1. Skydd mot man överbord och sätt att klättra tillbaka ombord

När båten befinner sig i rörelse, varken sitt, stå eller uppta någon annan plats än de platser som visas i avsnitt 5.3. "Rekommenderat maximalt antal personer". Om du ramlar överbord är det enklast att kliva tillbaka ombord via trappstegen på båtens tvärpost. Stegen kan även dras ut till sin fulla längd nedifrån vattnet.

5.10.2. Räddningsflottens utrymme

Buster XXL har ett särskilt avsett stuvningsutrymme för en räddningsflotte i båtens fören.

5.10.3. Stuvning av flyttbar utrustning

All tung utrustning, t.ex. ankare, måste vara stuvad säkert innan du lägger ut. Kom också ihåg att lätta föremål enkelt kan fångas upp av vinden. Glöm inte att stänga hytt dörren före avgång så att dörren inte oavsiktligt slår igen.

5.10.4. Miljöaspekter

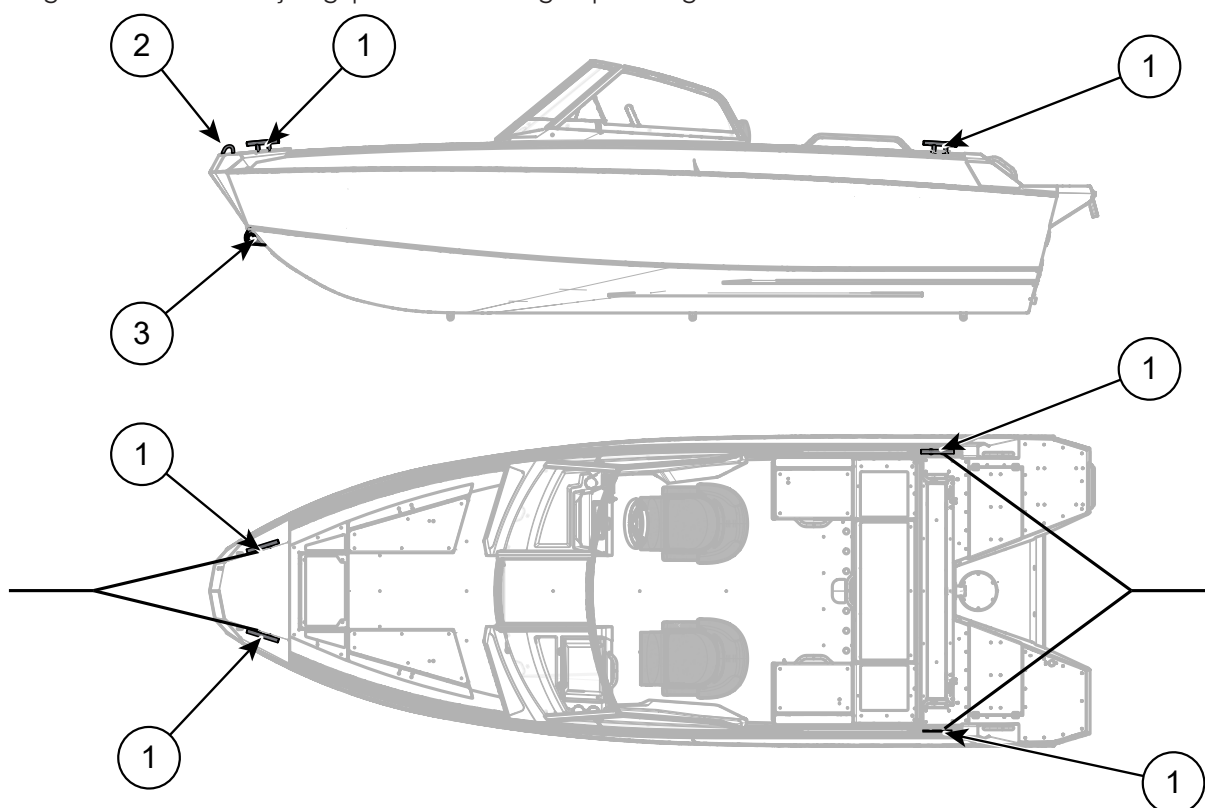
Finlands skärgård och sjöar är unika, och det är en hederssak för båtfolk att bevara de naturliga miljöerna. Undvik följande:

- Bränsle- och oljeläckage
- Släppa ut avfall eller skräp i vattnet eller lämna det på stranden
- Att släppa ut rengöringsmedel eller lösningsmedel i vattnet
- Att orsaka störande ljud både till sjöss och i hamn
- Att orsaka svallvågor, särskilt i smala passager och grunda vatten.

Följ alltid gällande miljölagar och förordningar. Bekanta dig med bestämmelserna i den internationella konventionen till förhindrande av förorening från fartyg (MARPOL).

5.10.5. Ankring, förtöjning och bogsering

Placeringen av båtens förtöjningspunkter och bogserplan anges i bilden.



1. Förtöjningspunkter för bogsering, ankring och förtöjning
2. Förtöjningspunkt för låskablar (härdad ögla)
3. Släpögla

Förtöj alltid båten noggrant, även på skyddade platser, eftersom de rådande förhållandena oväntat kan ändras. Förtöjningsrepen bör vara försedda med stötdämpande fjädring. Använd endast förtöjningspunkterna som anges i bilden, för förtöjning, bogsering eller ankring. Andra delar av båten är inte avsedda att uthärda de påfrestningar som bogsering medför. Använd tillräckligt stora fendrar för att förhindra att båten skavs. Undvik att förtöja med aktern mot vinden då höga vågor kan slå in över aktern. Ta med möjliga vindändringar i beräkningen (t.ex. under natten).

Fästögla i fören är bara avsedd att användas tillsammans med sliddocka eller trailer. Den är inte avsedd för förtöjning eller annan användning som orsakar sidospänning. I syfte att förebygga stölder har Buster-båtar också försetts med en härdad stålögla för låsning med kabel. Den här fästögla får inte användas för andra ändamål.

Styrkan i båtens förtöjningspunkter under belastning riktad framåt eller bakåt visas i tabellen nedan. Det är ägarens eller förarens ansvar att se till att linor, rep och kättingar för förtöjning, bogsering och ankring samt ankare är lämpliga för avsedd användning. Hållfastheten hos linor, rep och kättingar får inte överstiga 80 procent av hållfastheten i aktuell förtöjningspunkt. Minskad hållfasthet på grund av slitage och/eller knopar på förtöjningsgodset måste också tas med i beräkningen.

Typ	Maximal tillåten kraft (framåt och bakåt)
Buster XXL	17,8 kN (1815 kp)
Buster XL	17,1 kN (1743kp)

Se till att vattendjupet är tillräckligt när du ankrar i en naturhamn genom att använda ekolod eller lodlina, och släpp i ankaret tillräckligt långt från stranden. Ett bra fäste erhålls när längden på ankarlinan är fyra till fem gånger djupet och fästet blir ännu bättre om du släpper ut mer rep. Ankarets fäste förbättras betydligt om de första tre till fem metrarna av ankarlinan är en kedja eller ett tungt rep.

VARNING!

Försök aldrig stoppa en tung båt för hand eller placera handen eller foten mellan båten och bryggan, stranden eller en annan båt. Öva förtöjning i lugnt väder. Använd motors kraft sparsamt men bestämt.

OBS!

När du förtöjer båten bör du alltid ta med i beräkningen eventuella förändringar i vind- och vågriktning, variationer i vattennivån, vågor och svallvågor från andra båtar. Mer information kan fås hos försäkringsbolagen och andra källor.

Använd en tillräckligt kraftig bogserlina med flytförmåga när du bogserar en båt. Börja bogseringen försiktigt, undvik ryck och överbelasta inte motorn. Om du bogserar en liten jolle ska du anpassa bogserlinans längd så att jollen rider nedåt på din svallvåg. Dra dock in jollen närmare akterspegeln i trånga sund och vid höga vågor så att dess rörelser blir mer stabil. Surra jollens utrustning ordentligt i händelse av att jollen skulle slå runt. Täck jollen i öppet vatten så att den inte fylls av sprutande och stänkande vatten från vågorna.

Om du bogserar eller blir bogserad ska du bara fästa bogserlinan i förtöjningspunkterna så som visas i bilden.

VARNING!

Bogserlinan utsätts för betydande påfrestning under bogsering. Om bogserlinan går av kan den lösa änden bli livsfarlig. Använd alltid en tillräckligt kraftig bogserlina och undvik att vara direkt framför bogserlinan.

5.10.6. Trailertransport

Vikten på trailern är båtens torrsvikt plus vikten på motor, batteri, bränsle och tillbehör, samt eventuellt bagage i båten. Mängden slagvatten (om det finns) måste också räknas in. Se avsnitt 5.2.2. "Huvuddimensioner och kapacitet" för beräknad transportvikt för trailer.

Innan du drar upp båten på en trailer kontrollerar du att trailern är lämplig för båten och att det finns tillräckligt med sidostöd som minskar punktbelastningen. Kontrollera att trailerns lastkapacitet är tillräcklig för båten (inkl. motor, batteri, utrustning och bränsle). Av bilens registreringsbevis framgår maximal tillåtna vikt för släpvagn (trailer).

Ta bort all överflödigt last och töm slagvattnet innan du lyfter upp båten på en trailer. Justera trailerns sidostöd så att kölstöden tar emot den största vikten. Lyft endast upp båten på trailerns med hjälp av öglan i fören. De andra förtöjningspunkterna klarar inte båtens vikt när den lyfts upp. Se till att båten sitter fast ordentligt på trailern innan du transporterar båten. Kontrollera att fästlinorna (t.ex. spännband) förhindrar sidorörelser liksom rörelser framåt och bakåt. Skydda båten vid behov genom att lägga någon slags vaddering mellan båten och fästlinorna. I motorhandboken finns fler anvisningar när det gäller transport av trailer.

Tips!

Allt vatten som finns kvar i kölsvinet kan tömmas ut genom den bakre öppningen när båten ligger på trailern. Kom ihåg att sätta tillbaka proppen i den bakre öppningen innan du sjösätter båten från trailern.

OBS!

Kontrollera att trailern är klassad för båtens vikt och att det bogserande fordonet kan användas för att bogsera den sammanlagda vikten för båten och trailern. Kontrollera också med ditt körkort att du har behörighet att köra fordonet med den tunga trailern.

OBS!

Trailerns vikt ska vila lätt på draget. Se till att båten sitter fast ordentligt så att trailern och båtens vikt fördelas jämnt på stöden. Om båten vickar från ena sidan till den andra under transporten kommer den att stöta emot enskilda stöd, vilket eventuellt kan skada skrovet.

VARNING!

En båttrailer som är dåligt underhållen eller inte har tillräcklig belastningskapacitet kan gå sönder under transporten och orsaka fara. Kontrollera att trailerns lastkapacitet är tillräcklig för den sammanlagda vikten för båt, motor, batteri, utrustning och bränsle.

6. Underhåll, reparation och förvaring

Mer information om båtens underhåll, vinterförvaring, service och reparationer finns på <http://www.busterboats.com> eller hos närmaste Buster-återförsäljare.

Rådgör med en auktoriserad Buster-återförsäljare för information om hur större aluminiumytor ska repareras eller skadade ytor behandlas.

Vid motorfel eller problem med annan utrustning ska du i första hand kontakta dess tillverkare.

OBS!

All obehörig installation, ombyggnation eller efterhandsanpassning kan orsaka skada på båtens konstruktioner, galvanisering eller spontan korrosion, eller äventyra säkerheten. Se till att endast använda rengöringsmedel, ytbehandlingar och färger som lämpar sig för aluminium. Kontakta en auktoriserad Buster-återförsäljare innan du skapar eller beställer nya elanslutningar, luckor eller öppningar, installerar utrustning eller införlivar andra metaller/metallegeringar med aluminium.

Buster®

XL / XL V MAX

XXL / XXL V MAX

Owner's Manual

Your authorised Buster dealer:

Rev.1/2022

DISCLAIMER

Buster reserves the right to make changes to its product range and to the models, colors, equipment, and technical solutions of its boats without notification. The boats' dimensions, weights, performance, and volumes may differ slightly for technical reasons related to production. Standard accessories may vary by market. Inspect the contents of the delivery from your local Buster dealer before accepting the delivery.

FOREWORD

Dear Buster boat owner, Thank you for choosing Buster. We hope you enjoy using your boat. The purpose of this owner's manual is to help you to use your boat in a safe and enjoyable way. This owner's manual includes detailed information about the boat and its equipment and accessories, as well as instructions for use and correct maintenance of the boat. Please read the manual carefully and familiarise yourself with your boat before using it.

The owner's manual alone is not a sufficient source of information on seamanship and boating safety. If this Buster is your first boat or if the boat type is not familiar to you, please make sure you obtain sufficient experience in handling and using the boat before you assume the responsibility of boat master. To guarantee pleasant and safe boating experience with your new boat. Your boat dealer, local boating clubs and national motor boat and sailing associations will provide you with more information about local training in boating and will be able to recommend qualified instructors.

Make sure the expected wind and sea conditions match the design category of your boat and that you and your crew are able to navigate the boat in the conditions that may arise. For example, the wind and sea conditions corresponding to design category C range from storms to strong winds, with a risk of unexpected waves and gusts. The boat can only be operated in these conditions by a fit and competent crew and the boat must be well maintained.

The owner's manual is not a detailed service and troubleshooting guide. If you have any questions related to your boat, contact your local Buster dealer. Only use the services of repair companies recommended by your local Buster dealer. Modifications that affect the safety features of the boat are to be performed only with the builder's written authorisation. The builder assumes no responsibility for unauthorised modifications. In some countries, a permit or authorisation may be required to operate the craft and special regulations concerning boats or boating may apply.

Always keep your boat in good condition. Be careful to observe any signs of wear caused by age or due to heavy use or abuse. Any boat, no matter how strong it is, may sustain severe damage if used inappropriately. Careful use of the boat is a part of responsible boating. Always remember to adjust the speed and direction of the boat to correspond to the wind and sea conditions.

If your craft is equipped with a life raft, study its instructions carefully. Your boat should be equipped with all appropriate safety equipment (life vests, paddle, ropes, anchor, fire extinguisher, safety harness, etc.) in accordance with the boat type and weather conditions. In some countries, this equipment may be compulsory. The crew must be familiar with the correct use and operation of all safety equipment in the event of an emergency, including rescuing a person who has fallen overboard and towing. Yachting schools and clubs arrange rescue training and practice opportunities on a regular basis.

Everybody aboard the boat should use buoyancy aids, life jackets, or boating vests on deck. Please note that in some countries national boating regulations may require everyone aboard to wear a personal flotation device whenever on board.

PLEASE RETAIN THIS MANUAL AND PROVIDE IT TO THE BOAT'S NEXT OWNER IN CASE YOU SELL YOUR BOAT.

1st owner	Year of purchase:		Domicile:	
First and last name				
2nd owner	Year of purchase:		Domicile:	
First and last name				
3th owner	Year of purchase:		Domicile:	
First and last name				
4th owner	Year of purchase:		Domicile:	
First and last name				
5th owner	Year of purchase:		Domicile:	
First and last name				

Table of Contents

1.	General information.....	55
2.	Definitions.....	55
3.	Guarantee.....	55
4.	Before using the boat.....	55
4.1.	Registration and insurance.....	55
4.2.	Training.....	55
5.	Characteristics and operation of the boat.....	55
5.1.	General information.....	55
5.2.	Basic information.....	56
5.2.1.	Design categories.....	56
5.2.2.	Technical Specifications.....	56
5.2.3.	Builder's plate.....	56
5.3.	Maximum recommended number of people.....	57
5.4.	Load.....	57
5.5.	Engine and propeller.....	58
5.6.	Stability and prevention of flooding.....	58
5.6.1.	Openings in the hull and deck.....	58
5.6.2.	Bilge pumps and draining.....	58
5.6.3.	Stability and buoyancy.....	59
5.7.	Explosive atmospheres and prevention of fire hazards.....	59
5.7.1.	Engine and fuel system.....	59
5.7.2.	Fire-fighting and fire protection.....	60
5.8.	Electrical system.....	60
5.8.1.	Two-battery system.....	62
5.9.	Handling characteristics.....	62
5.9.1.	Driving at a high speed.....	62
5.9.2.	Emergency cut-off switch.....	63
5.9.3.	Visibility from the steering position.....	63
5.10.	Proper procedures: Further recommendations and guidelines.....	63
5.10.1.	Protection from falling overboard and means of climbing back aboard.....	63
5.10.2.	Life raft stowage.....	63
5.10.3.	Stowing of removable equipment.....	63
5.10.4.	Environmental considerations.....	63
5.10.5.	Anchoring, mooring and towing.....	64
5.10.6.	Trailer transportation.....	65
6.	Maintenance, repairs and docking.....	66
7.	Wiring diagrams.....	68



EU Declaration of Conformity of Recreational Craft with the Design, Construction and Noise Emission requirements of Directive 2013/53/EU

(To be completed by manufacturer or if mandated, authorised representative)

Name of recreational craft manufacturer: Inhan Tehtaat Oy Ab, Inha Works Ltd.

Address: Hahdenniementie 2

Town: Raisio Post Code: 21120 Country: Finland

Name of authorised representative (if applicable): _____

Address: _____

Town: _____ Post Code: _____ Country: _____

Module used for design and construction assessment: A A1 B+C B+D B+E B+F G H

Name of Notified Body for design and construction assessment (if applicable): DNV GL SE

Address: Brooktorkai 18

Town: Hamburg Post Code: 20416 Country: Germany ID Number: 0098

Notified Body certificate¹ number (if applicable): RCDB000009T Date: 11.06.19

Module used for noise emission assessment (if applicable): A A1 G H

Name of Notified Body for noise emission assessment (if applicable): _____

Address: _____

Town: _____ Post Code: _____ Country: _____ ID Number: _____

Notified Body certificate¹ number (if applicable): _____ Date: _____

Other Community Directives applied: _____

DESCRIPTION OF RECREATIONAL CRAFT:

Watercraft Identification Number: FI-BUSU

Brand name of the Recreational Craft: Buster Model or Type: XL, XL Vmax

Type of construction:

Rigid Inflatable Rigid-Inflatable (RIB)

Type of hull:

Monohull Multihull

Hull construction material:

Aluminium, aluminium alloys Moulded Fibre Reinforced Plastic

Steel, steel alloys Wood

Other (specify): _____

Recreational Craft

Design category(-ies) related to the maximum recommended number of persons:

Category	Number of Persons	Max Load [kg]
A		
B		
C	7	820
D		

Length of hull L_H 6,02 m

Beam of hull B_H 2,18 m

Maximum Draught T: 0,87 m

Deck:

Fully enclosed
 Partially protected
 Open

Craft main propulsion:

Sail, projected sail area A_s: _____ m²

Human propulsion

Engine/motor propulsion

Other (specify): _____

Installed engine type (if applicable):

Internal combustion, Diesel (CI)

Internal combustion, Petrol (SI)

Internal combustion, LPG/CNG

Electric

Other (specify): _____

Installed propulsion type (if applicable):

Outboard

Inboard with shaft line

Z or Sterndrive

Pod-drive

Sail-drive

Other (specify): _____

Integral exhaust propulsion (if applicable): Yes No

Maximum Recommended engine power: 97 kW

Installed engine power: _____ kW

Number of propulsion engines: 1 #

Maximum recommended engine mass²: 260 kg

This declaration of conformity is issued under the sole responsibility of the manufacturer. I declare on behalf of the manufacturer that the recreational craft mentioned above fulfils the requirements specified in Article 4 (1) and Annex I of Directive 2013/53/EU.

Name and function: Christopher Sjöblom, CEO
 (identification of the person empowered to sign on behalf of the manufacturer or his authorised representative)

Signature and title: _____
 (or an equivalent marking)

Date and place of issue (dd/mm/yyyy): 31.08.2022

¹ The document may have a different name according to each module (A1: Stability and buoyancy report, B: EC type examination certificate, G: Certificate of conformity, etc.)

² For outboard powered boats only

Essential requirements (reference to relevant articles in Annex IA & IC of the Directive)	Harmonised standards Full Application	Harmonised standards Partial application, see tech. file	Other reference documents ³ Full Application	Other reference documents Partial Application, see tech. file	Other proof of conformity See technical file	Specify the harmonised ⁴ standards or other reference documents used (with year of publication like "EN ISO 8666:2002")
General requirements (2)						
Principal data – main dimensions	<input checked="" type="checkbox"/>					ISO 8666:2002
Watercraft Identification Number – WIN (2.1)	<input checked="" type="checkbox"/>					EN ISO 10087:2006
Watercraft Builder's Plate (2.2)	<input checked="" type="checkbox"/>	<input type="checkbox"/>	<input type="checkbox"/>	<input type="checkbox"/>	<input type="checkbox"/>	EN ISO 14945:2004/AC:2005 : 2013/53/EU1A-2.2
Protection from falling overboard and means of reboarding (2.3)	<input checked="" type="checkbox"/>	<input type="checkbox"/>	<input type="checkbox"/>	<input type="checkbox"/>	<input type="checkbox"/>	EN ISO 15085:2003+A2:2018
Visibility from the main steering position (2.4)	<input checked="" type="checkbox"/>	<input type="checkbox"/>	<input type="checkbox"/>	<input type="checkbox"/>	<input type="checkbox"/>	EN ISO 11591:2011
Owner's manual (2.5)	<input checked="" type="checkbox"/>	<input type="checkbox"/>	<input type="checkbox"/>	<input type="checkbox"/>	<input type="checkbox"/>	EN ISO 10240:2004 + A1 2015
Integrity and structural requirements (3)						
Structure (3.1)	<input checked="" type="checkbox"/>	<input type="checkbox"/>	<input type="checkbox"/>	<input type="checkbox"/>	<input type="checkbox"/>	EN ISO 12215-3:2002, EN ISO 12215-4:2002, EN ISO 12215-5:2008/A1
Stability and freeboard (3.2)	<input checked="" type="checkbox"/>	<input type="checkbox"/>	<input type="checkbox"/>	<input type="checkbox"/>	<input type="checkbox"/>	EN ISO 12217-1:2017, EN ISO 12217-3:2017
Buoyancy and flotation (3.3)	<input checked="" type="checkbox"/>	<input type="checkbox"/>	<input type="checkbox"/>	<input type="checkbox"/>	<input type="checkbox"/>	EN ISO 12217-1:2017, EN ISO 12217-3:2017
Openings in hull, deck and superstructure (3.4)	<input checked="" type="checkbox"/>	<input type="checkbox"/>	<input type="checkbox"/>	<input type="checkbox"/>	<input type="checkbox"/>	EN ISO 9093-1:1997, EN ISO 12216:2002
Flooding (3.5)	<input checked="" type="checkbox"/>	<input type="checkbox"/>	<input type="checkbox"/>	<input type="checkbox"/>	<input type="checkbox"/>	EN ISO 11812:2001, EN ISO 15083:2003/A2:2018
Manufacturer's maximum recommended load (3.6)	<input checked="" type="checkbox"/>	<input type="checkbox"/>	<input type="checkbox"/>	<input type="checkbox"/>	<input type="checkbox"/>	EN ISO 14946:2001/AC:2005
Liferaft stowage (3.7)	<input checked="" type="checkbox"/>	<input type="checkbox"/>	<input type="checkbox"/>	<input type="checkbox"/>	<input type="checkbox"/>	RCD Annex I 3.7
Escape (3.8)	<input type="checkbox"/>	<input type="checkbox"/>	<input type="checkbox"/>	<input type="checkbox"/>	<input type="checkbox"/>	
Anchoring, mooring and towing (3.9)	<input type="checkbox"/>	<input type="checkbox"/>	<input type="checkbox"/>	<input type="checkbox"/>	<input type="checkbox"/>	EN ISO 15084:2003
Handling characteristics (4)	<input checked="" type="checkbox"/>	<input type="checkbox"/>	<input type="checkbox"/>	<input type="checkbox"/>	<input type="checkbox"/>	EN ISO 11592-1:2016, RCD Annex I 4
Engines and engine spaces (5.1)						
Inboard engine (5.1.1)	<input type="checkbox"/>	<input type="checkbox"/>	<input type="checkbox"/>	<input type="checkbox"/>	<input type="checkbox"/>	
Ventilation (5.1.2)	<input type="checkbox"/>	<input type="checkbox"/>	<input type="checkbox"/>	<input type="checkbox"/>	<input type="checkbox"/>	
Exposed parts (5.1.3)	<input type="checkbox"/>	<input type="checkbox"/>	<input type="checkbox"/>	<input type="checkbox"/>	<input type="checkbox"/>	
Outboard engine starting (5.1.4)	<input type="checkbox"/>	<input type="checkbox"/>	<input type="checkbox"/>	<input type="checkbox"/>	<input type="checkbox"/>	
Fuel system (5.2)						
General – fuel system (5.2.1)	<input checked="" type="checkbox"/>	<input type="checkbox"/>	<input type="checkbox"/>	<input type="checkbox"/>	<input type="checkbox"/>	EN ISO 8469: 2013, EN ISO 10088:2017
Fuel tanks (5.2.2)	<input checked="" type="checkbox"/>	<input type="checkbox"/>	<input type="checkbox"/>	<input type="checkbox"/>	<input type="checkbox"/>	EN ISO 21487:2012+A2:2015
Electrical systems (5.3)	<input checked="" type="checkbox"/>	<input type="checkbox"/>	<input type="checkbox"/>	<input type="checkbox"/>	<input type="checkbox"/>	EN ISO 8849:2003, EN ISO 10133:2017, EN ISO 13297:2014
Steering systems (5.4)						
General – steering system (5.4.1)	<input checked="" type="checkbox"/>	<input type="checkbox"/>	<input type="checkbox"/>	<input type="checkbox"/>	<input type="checkbox"/>	EN ISO 8847:2017, EN ISO 10592:2017, EN ISO 25197:2012+A1:2014
Emergency arrangements (5.4.2)	<input type="checkbox"/>	<input type="checkbox"/>	<input type="checkbox"/>	<input type="checkbox"/>	<input type="checkbox"/>	
Gas systems (5.5)						
Fire protection (5.6)						
General – fire protection (5.6.1)	<input checked="" type="checkbox"/>	<input type="checkbox"/>	<input type="checkbox"/>	<input type="checkbox"/>	<input type="checkbox"/>	EN ISO 9094:2017
Fire-fighting equipment (5.6.2)	<input checked="" type="checkbox"/>	<input type="checkbox"/>	<input type="checkbox"/>	<input type="checkbox"/>	<input type="checkbox"/>	EN ISO 9094:2017
Navigation lights, shapes and sound signals (5.7)	<input checked="" type="checkbox"/>	<input type="checkbox"/>	<input type="checkbox"/>	<input type="checkbox"/>	<input type="checkbox"/>	EN ISO 16180:2013, 1972 COLREG
Discharge prevention (5.8)	<input type="checkbox"/>	<input type="checkbox"/>	<input type="checkbox"/>	<input type="checkbox"/>	<input type="checkbox"/>	
Annex I.B – Exhaust Emissions⁵						
Annex I.C – Noise Emissions⁶						
Noise emissions level (I.C.1)	<input type="checkbox"/>	<input type="checkbox"/>	<input type="checkbox"/>	<input type="checkbox"/>	<input type="checkbox"/>	
Owner's manual (I.C.2)	<input type="checkbox"/>	<input type="checkbox"/>	<input type="checkbox"/>	<input type="checkbox"/>	<input type="checkbox"/>	

³ Such as non-harmonised standards, rules, regulations, guidelines, etc.

⁴ Standards published in EU Official Journal

⁵ See Declaration of Conformity of engine manufacturer

⁶ Only to be completed for boats with inboard engines or sterndrive engines without integral exhaust



EU Declaration of Conformity of Recreational Craft with the Design, Construction and Noise Emission requirements of Directive 2013/53/EU (To be completed by manufacturer or if mandated, authorised representative)

Name of recreational craft manufacturer: Inhan Tehtaat Oy Ab, Inha Works Ltd.Address: Hahdenniementie 2Town: RaisioPost Code: 21120Country: Finland

Name of authorised representative (if applicable): _____

Address: _____

Town: _____

Post Code: _____

Country: _____

Module used for design and construction assessment:

 A A1 B+C B+D B+E B+F G H

Name of Notified Body for design and construction assessment (if applicable): _____

DNV GL SEAddress: Brooktorkai 18Town: HamburgPost Code: 20416Country: GermanyID Number: 0098Notified Body certificate¹ number (if applicable): _____RCDB000009UDate: 11.06.19

Module used for noise emission assessment (if applicable): _____

 A A1 G H

Name of Notified Body for noise emission assessment (if applicable): _____

Address: _____

Town: _____

Post Code: _____

Country: _____

ID Number: _____

Notified Body certificate¹ number (if applicable): _____

Date: _____

Other Community Directives applied: _____

DESCRIPTION OF RECREATIONAL CRAFT:

Watercraft Identification Number:

FI-BUSVBrand name of the Recreational Craft: Buster

Model or Type:

XXL, XXL Vmax

Type of construction:

 Rigid Inflatable Rigid-Inflatable (RIB)

Type of hull:

 Monohull Multihull

Hull construction material:

 Aluminium, aluminium alloys Moulded Fibre Reinforced Plastic
 Steel, steel alloys Wood
 Other (specify): _____

Recreational Craft

Design category(-ies) related to the maximum recommended number of persons:

Category	Number of Persons	Max Load [kg]
A		
B		
C	8	915
D		

Length of hull L_H: 6,20 mBeam of hull B_H: 2,18 mMaximum Draught T: 0,87 m

Deck:

 Fully enclosed
 Partially protected
 Open

Craft main propulsion:

 Sail, projected sail area A_s: _____ m² Human propulsion Engine/motor propulsion Other (specify): _____

Installed engine type (if applicable):

 Internal combustion, Diesel (CI) Internal combustion, Petrol (SI) Internal combustion, LPG/CNG Electric Other (specify): _____

Installed propulsion type (if applicable):

 Outboard Inboard with shaft line Z or Sterndrive Pod-drive Sail-drive Other (specify): _____

Integral exhaust propulsion (if applicable):

 Yes No

Maximum Recommended engine power:

112 kW

Installed engine power:

_____ kW

Number of propulsion engines:

1 #Maximum recommended engine mass²:261 kg

This declaration of conformity is issued under the sole responsibility of the manufacturer. I declare on behalf of the manufacturer that the recreational craft mentioned above fulfils the requirements specified in Article 4 (1) and Annex I of Directive 2013/53/EU.

Name and function: Christopher Sjöblom, CEO
(identification of the person empowered to sign on behalf of the manufacturer or his authorised representative)Signature and title: _____
(or an equivalent marking)Date and place of issue (dd/mm/yyyy): 01.09.2022

¹ The document may have a different name according to each module (A1: Stability and buoyancy report, B: EC type examination certificate, G: Certificate of conformity, etc.)

² For outboard powered boats only

Essential requirements (reference to relevant articles in Annex IA & IC of the Directive)	Harmonised standards Full Application	Harmonised standards Partial application, see tech. file	Other reference documents ³ Full Application	Other reference documents Partial Application, see tech. file	Other proof of conformity See technical file	Specify the harmonised ⁴ standards or other reference documents used (with year of publication like "EN ISO 8666:2002")
	Tick only one box per line					
General requirements (2)						
Principal data – main dimensions	<input checked="" type="checkbox"/>					ISO 8666:2002
Watercraft Identification Number – WIN (2.1)	<input checked="" type="checkbox"/>					EN ISO 10087:2006
Watercraft Builder's Plate (2.2)	<input checked="" type="checkbox"/>	<input type="checkbox"/>	<input type="checkbox"/>	<input type="checkbox"/>	<input type="checkbox"/>	2013/53/EU/1A-2.2
Protection from falling overboard and means of reboarding (2.3)	<input checked="" type="checkbox"/>	<input type="checkbox"/>	<input type="checkbox"/>	<input type="checkbox"/>	<input type="checkbox"/>	EN ISO 15085:2003+A2:2018
Visibility from the main steering position (2.4)	<input checked="" type="checkbox"/>	<input type="checkbox"/>	<input type="checkbox"/>	<input type="checkbox"/>	<input type="checkbox"/>	EN ISO 11591: 2016
Owner's manual (2.5)	<input checked="" type="checkbox"/>	<input type="checkbox"/>	<input type="checkbox"/>	<input type="checkbox"/>	<input type="checkbox"/>	EN ISO 10240:2004 + A1 2015
Integrity and structural requirements (3)						
Structure (3.1)	<input checked="" type="checkbox"/>	<input type="checkbox"/>	<input type="checkbox"/>	<input type="checkbox"/>	<input type="checkbox"/>	EN ISO 12215-3:2018, EN ISO 12215-4:2018, EN ISO 12215-5:2018, EN ISO 12215-6:2018
Stability and freeboard (3.2)	<input checked="" type="checkbox"/>	<input type="checkbox"/>	<input type="checkbox"/>	<input type="checkbox"/>	<input type="checkbox"/>	EN ISO 12217-1:2017, EN ISO 12217-3:2017
Buoyancy and flotation (3.3)	<input checked="" type="checkbox"/>	<input type="checkbox"/>	<input type="checkbox"/>	<input type="checkbox"/>	<input type="checkbox"/>	EN ISO 12217-1:2017, EN ISO 12217-3:2017
Openings in hull, deck and superstructure (3.4)	<input checked="" type="checkbox"/>	<input type="checkbox"/>	<input type="checkbox"/>	<input type="checkbox"/>	<input type="checkbox"/>	EN ISO 9093-1:2018, EN ISO 12216:2018
Flooding (3.5)	<input checked="" type="checkbox"/>	<input type="checkbox"/>	<input type="checkbox"/>	<input type="checkbox"/>	<input type="checkbox"/>	EN ISO 11812:2018, EN ISO 15083:2003/A2:2018
Manufacturer's maximum recommended load (3.6)	<input checked="" type="checkbox"/>	<input type="checkbox"/>	<input type="checkbox"/>	<input type="checkbox"/>	<input type="checkbox"/>	EN ISO 14946:2001/AC:2005
Liferaft stowage (3.7)	<input checked="" type="checkbox"/>	<input type="checkbox"/>	<input type="checkbox"/>	<input type="checkbox"/>	<input type="checkbox"/>	RCD Annex I 3.7
Escape (3.8)	<input type="checkbox"/>	<input type="checkbox"/>	<input type="checkbox"/>	<input type="checkbox"/>	<input type="checkbox"/>	
Anchoring, mooring and towing (3.9)	<input type="checkbox"/>	<input type="checkbox"/>	<input type="checkbox"/>	<input type="checkbox"/>	<input type="checkbox"/>	EN ISO 11812:2018
Handling characteristics (4)	<input checked="" type="checkbox"/>	<input type="checkbox"/>	<input type="checkbox"/>	<input type="checkbox"/>	<input type="checkbox"/>	EN ISO 11592-1:2016, RCD Annex I 4
Engines and engine spaces (5.1)						
Inboard engine (5.1.1)	<input type="checkbox"/>	<input type="checkbox"/>	<input type="checkbox"/>	<input type="checkbox"/>	<input type="checkbox"/>	
Ventilation (5.1.2)	<input type="checkbox"/>	<input type="checkbox"/>	<input type="checkbox"/>	<input type="checkbox"/>	<input type="checkbox"/>	
Exposed parts (5.1.3)	<input type="checkbox"/>	<input type="checkbox"/>	<input type="checkbox"/>	<input type="checkbox"/>	<input type="checkbox"/>	
Outboard engine starting (5.1.4)	<input type="checkbox"/>	<input type="checkbox"/>	<input type="checkbox"/>	<input type="checkbox"/>	<input type="checkbox"/>	
Fuel system (5.2)						
General – fuel system (5.2.1)	<input checked="" type="checkbox"/>	<input type="checkbox"/>	<input type="checkbox"/>	<input type="checkbox"/>	<input type="checkbox"/>	EN ISO 8469: 2018, EN ISO 10088:2017
Fuel tanks (5.2.2)	<input checked="" type="checkbox"/>	<input type="checkbox"/>	<input type="checkbox"/>	<input type="checkbox"/>	<input type="checkbox"/>	EN ISO 21487:2018
Electrical systems (5.3)	<input checked="" type="checkbox"/>	<input type="checkbox"/>	<input type="checkbox"/>	<input type="checkbox"/>	<input type="checkbox"/>	EN ISO 8849:2018, EN ISO 10133:2017
Steering systems (5.4)						
General – steering system (5.4.1)	<input checked="" type="checkbox"/>	<input type="checkbox"/>	<input type="checkbox"/>	<input type="checkbox"/>	<input type="checkbox"/>	EN ISO 10592:2017, EN ISO 25197:2018, EN ISO 8848:2017
Emergency arrangements (5.4.2)	<input type="checkbox"/>	<input type="checkbox"/>	<input type="checkbox"/>	<input type="checkbox"/>	<input type="checkbox"/>	
Gas systems (5.5)						
Fire protection (5.6)						
General – fire protection (5.6.1)	<input checked="" type="checkbox"/>	<input type="checkbox"/>	<input type="checkbox"/>	<input type="checkbox"/>	<input type="checkbox"/>	EN ISO 9094:2017
Fire-fighting equipment (5.6.2)	<input checked="" type="checkbox"/>	<input type="checkbox"/>	<input type="checkbox"/>	<input type="checkbox"/>	<input type="checkbox"/>	EN ISO 9094:2017
Navigation lights, shapes and sound signals (5.7)	<input checked="" type="checkbox"/>	<input type="checkbox"/>	<input type="checkbox"/>	<input type="checkbox"/>	<input type="checkbox"/>	EN ISO 16180:2018, 1972 COLREG
Discharge prevention (5.8)	<input type="checkbox"/>	<input type="checkbox"/>	<input type="checkbox"/>	<input type="checkbox"/>	<input type="checkbox"/>	
Annex I.B – Exhaust Emissions⁵						
Annex I.C – Noise Emissions⁶						
Noise emissions level (I.C.1)	<input type="checkbox"/>	<input type="checkbox"/>	<input type="checkbox"/>	<input type="checkbox"/>	<input type="checkbox"/>	
Owner's manual (I.C.2)	<input type="checkbox"/>	<input type="checkbox"/>	<input type="checkbox"/>	<input type="checkbox"/>	<input type="checkbox"/>	

³ Such as non-harmonised standards, rules, regulations, guidelines, etc.

⁴ Standards published in EU Official Journal

⁵ See Declaration of Conformity of engine manufacturer

⁶ Only to be completed for boats with inboard engines or sterndrive engines without integral exhaust

BEFORE YOU SET OFF

Familiarize yourself with this owner's manual.

Always check at least the following items before leaving:

Weather conditions and forecast

Take the wind, waves, and visibility into account. Are the design category, size, and equipment of your boat, as well as the skills of the skipper and crew adequate for the water area you are aiming for? During use, hull windows and other hatches must be battened down to prevent water incursion

Loading and stability

Do not overload the craft and distribute loads appropriately. To avoid impairment of the craft's stability, do not place heavy items high up. Please consider that the stability of the boat is reduced if people stand up when on-board during use.

Passengers

Ensure that there is Personal Flotation Device or Lifejackets for all people on-board. Agree crew tasks before setting off.

Fuel and fuel system

Make sure that the boat has enough fuel. Keep in mind that rough conditions at sea impact on fuel consumption and that it can increase by more than 30% when compared to calm conditions. As a rule of thumb, you should aim for there being at least 20% left in the tank when arriving at your destination. Regularly check the fuel filter to ensure that there is no water in the moisture trap located under the fuel filter itself. The fuel filter should be changed 1-2 times per year depending on engine hours and quality of fuel.

Engine and maneuvering equipment

Check the function and condition of steering, batteries and remote control and carry out routine checks according to the engine manual

Boat's seaworthiness

Check the boat's seaworthiness: no fuel or water leaks are permitted, safety equipment must be available on-board etc. Check that there is no water in the bilge!

Fastening of equipment

Check that all equipment and heavy items are positioned so that they are held in place during travel at sea and high winds. Please note that the seat cushions may fly overboard if they are not fixed properly with press studs.

Nautical charts

If you are not navigating in familiar waters, ensure you have nautical charts on-board that cover a large enough area. If your boat is equipped with a chart plotter, familiarize yourself with it before setting off. Ensure that the plotter charts are of the latest edition

Leaving the berth

Agree with the crew who will release each mooring line, etc. Be careful not to let mooring lines or the anchoring line to tangle in the propeller during maneuvering.

Obligatory equipment

What is considered obligatory equipment varies from country to country. Find out what is required for your boat.

You will find additional instructions concerning the engine in a separate manual.

1. General information

This owner's manual helps you familiarise yourself with your new boat's characteristics. The manuals for the engine and all other equipment installed in the boat are included in the delivery, and various sections of this manual refer to the manuals. You can add the manuals for any additional equipment you buy to these manuals.

2. Definitions

In this manual, the following warning and notice signs have the meanings defined below:

DANGER

Denotes the presence of a hazard which carries a high risk of death or permanent disability unless appropriate precautions are taken.

WARNING

Denotes the presence of a hazard which may cause death or injury unless appropriate precautions are taken.

NOTE!

'NOTE!' is used to highlight a safe procedure or to warn against an unsafe procedure which may cause an injury or damage the boat or its components.

The units of measurement used in this manual refer to the International System of Units (SI). In some cases, other units may have been added in brackets. Wind speed is an exception to this rule. The Recreational Craft Directive uses the Beaufort scale to indicate wind speeds, and for consistency this manual uses the same scale.

3. Guarantee

A guarantee is granted for the boat and the factory-installed equipment under the terms and conditions defined in a separate document. As regards the motor, trim tabs, compass, navigation equipment, and any other retrofitted equipment, the manufacturer of the equipment is directly responsible for the guarantee. The boat is supplied with separate guarantee documents for this equipment. For all other warranty issues please contact your Buster dealer.

4. Before using the boat

4.1. Registration and insurance

In some countries it may be mandatory to register boats of your boat type and operating the boat may be subject to qualification and/or minimum age requirements. Before you begin using the boat, find out whether it needs to be registered or if it is subject to any other official requirements. Depending on the policy, boat insurance may cover damage that occurs during the use of the boat, in transportation or during dry-docking. If you intend to lift the boat, check that your insurance also covers this. Insurance also has an indirect influence on boating safety: in the event of a serious accident, it allows you to concentrate on saving lives rather than property. Detailed information on insurance policies is available from insurance providers.

4.2. Training

Safe operation of the boat requires prior training and practice. Boating manuals are widely available, and boating associations and clubs arrange navigation courses. Books and courses provide good preliminary skills, but mastery of boat handling, navigation, mooring and anchoring requires many years of practice.

5. Characteristics and operation of the boat

5.1. General information

This owner's manual is not intended to be a complete maintenance, service or repair manual. However, it can assist the owner in gaining knowledge of the boat's characteristics and facilitate appropriate and safe operation of the boat.

5.2. Basic information

The basic information about Buster XL and XXL is as follows:

Boat	Design category	Maximum permitted load on the builder's plate, kg (occupants and load)	Maximum permitted overall load, kg (including the engine)	Note
Buster XXL	C	795	1056	
Buster XL	C	700	959	

See also section 5.4 Load

5.2.1. Design categories

The design categories are as follows:

Design category C:

The craft has been designed for voyages where conditions up to and including wind force 6 (Beaufort scale) may be experienced (a wind force of approximately 14 meters per second, a significant wave height of 2 meters or more with a temporary peak wave height of 4 meters). These conditions may be experienced during voyages on large lakes, estuaries, and, in moderate weather conditions, on coastal waters.

Design category D:

The craft has been designed for voyages where conditions up to and including wind force 4 (Beaufort scale) may be experienced (a wind force of approximately 8 meters per second, a significant wave height of 0,3 meters or more with a temporary peak wave height of 0,5 meters). These conditions may be experienced during voyages on sheltered lakes, rivers, and, in good weather, on coastal waters.

NOTE!

The 'significant wave height' refers to an average height based on the highest one-third of the wave profile, corresponding roughly to the wave height observed by an experienced mariner. Individual waves may be twice as high.

5.2.2. Technical Specifications

	Unit	XXL	XL
Number of persons	persons	8	7
Max load on builder's plate (persons + load)	kg	795	700
Length overall, LoA	m	6,25	6,05
Length of the hull, LH (CE)	m	6,22	6,02
Beam	m	2,2	2,2
Height from the keel	m	1,77	1,77
Estimated draught, loaded	m	0,395	0,395
Weight without engine	kg	840	760
Max engine power	hp/kW	150/112	115/97
Engine shaft, length		X	X
Fuel tank, volume	l	160	160
Build material, hull		aluminium	aluminium
Design category		C	C
Max speed	kn	43	36

5.2.3. Builder's plate

The builder's plate, which is mounted near the steering console, contains some of the information specified above. Detailed information that supplements the information provided on the plate is given in the relevant sections of this manual.

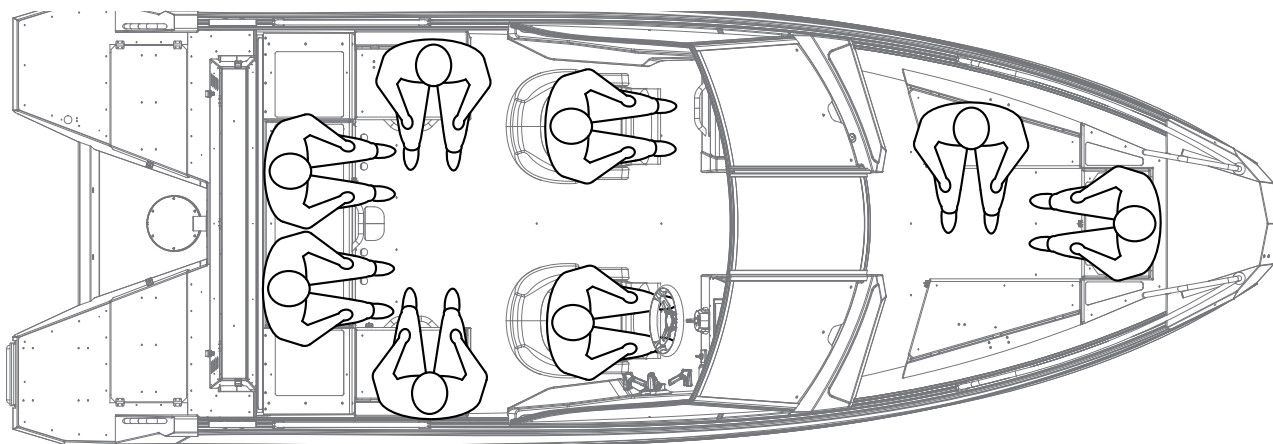
5.3. Maximum recommended number of people

The maximum permitted number of people is as follows:

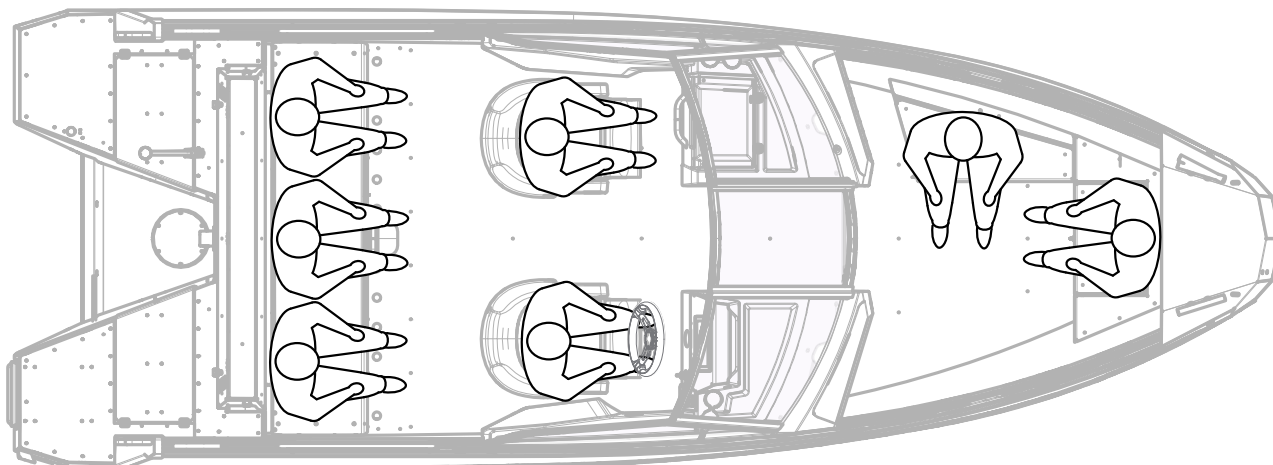
Boat	Seating capacity
Buster XXL	8
Buster XL	7

The boats seats are shown in the picture

Buster XXL:



Buster XL:



WARNING

Do not exceed the maximum permitted number of people. Regardless of the number of people on the boat, the total weight of the people and equipment must not exceed the maximum permitted load (see sections 5.2 and 5.4). Always use the seats on the boat.

5.4. Load

See section 5.2 "Basic information" for the maximum permitted loads of Buster boats. The nominal weight of an adult person is 75 kg, while a child is 37.5 kg.

The maximum permitted load only includes the weights specified above. If the boat is equipped with an auxiliary engine or other accessories, the weight of these is considered regular load.

Boat:	Total weight of fuel and other liquids in fixed tanks (kg)	Basic equipment (kg)	Life raft and/or other load, kg	Note
Buster XXL	120	15	180	
Buster XL	120	13	162	

WARNING

When loading the boat, never exceed the maximum permitted load stated on the builder's plate. Always load the boat carefully and distribute the load so that the boat's design trim angle is not compromised (even keel). Avoid placing heavy objects high up.

5.5. Engine and propeller

The maximum permitted engine power of Buster boats is as follows:

Boat	kW	Hp
Buster XXL	112	150
Buster XL	97	115

Mount the engine and select the propeller in accordance with the guidelines of the engine manufacturer. The maximum permitted engine weight is stated on the builder's plate.

5.6. Stability and prevention of flooding

5.6.1. Openings in the hull and deck

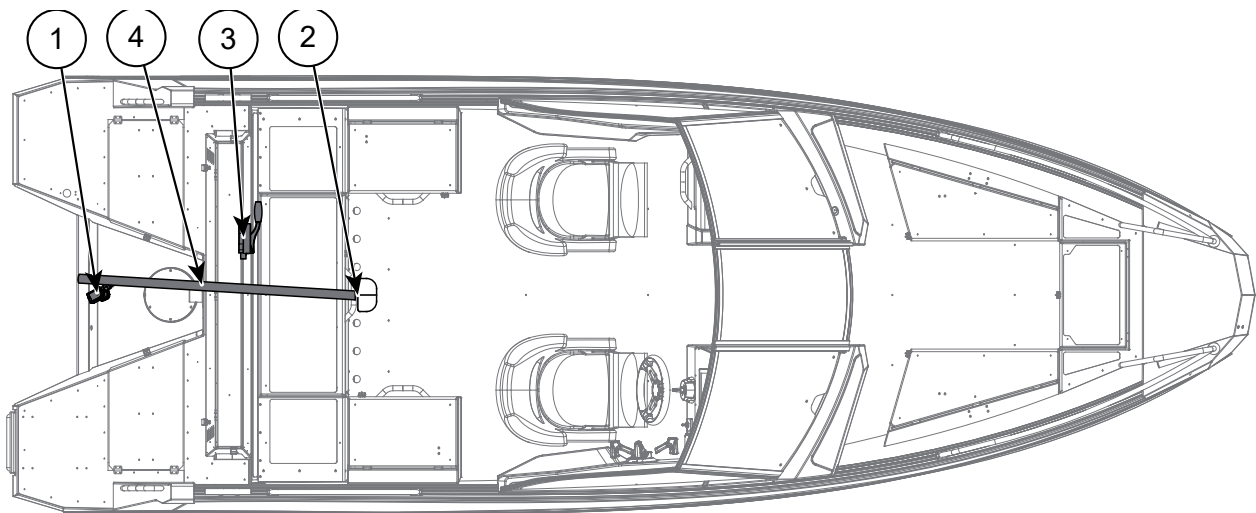
The bushings are detailed in section 5.6.2, "Bilge pumps and draining" along with the locations of spigots and stop-cocks.

There are drain holes for the cockpit on the Buster XXL and XL for automatic rainwater draining.

The drain holes must be closed if the boat begins to take on water during loading. In all other circumstances the drain holes must be open. Make sure that you regularly remove any waste that has become lodged in the drain holes to prevent blockages.

The boat has a threaded stopper at the lower corner of the transom, which can be unscrewed to allow the boat to be drained in dock or on a trailer.

5.6.2. Bilge pumps and draining



1. Automatic bilge pump
2. Blanking plug for rainwater drainage from the cockpit
3. Manual bilge pump
4. Holes for rainwater drainage from the cockpit

Bilge pumps or the ends of suction tubes are located as close to the baseboard as possible. It is, however, natural that the bilge always contains a small quantity of water that the bilge pump cannot remove.

The Buster XXL and XL are equipped with a single manual bilge pump. When the bilge pumps are used at a rate of 45 rpm, the draining capacity is 22 l/min.

The Buster XXL and XL are equipped with automatic electric bilge pumps. The automatic bilge pump drains water from the bilge when the surface sensor detects water. The capacity of the electric bilge pump is approximately 38 liters per minute. The automatic bilge pump is always on standby when the battery is attached, regardless of the position of the main switch. The automatic bilge pump activates when the sensor has been fully submerged for 10 seconds. It deactivates when the sensor has been dry for more than two seconds. The pump can also be activated manually using a switch located in the steering console.

On both models, the electronic bilge pump activation switch is equipped with a light that indicates whether the bilge pump is operating. The light is on whenever the pump is operating. If the light does not come on, the fuse of the bilge pump should be checked and the pump should be inspected.

Both the electric and manual bilge pumps should have their suction heads regularly inspected and cleaned of any waste. The pump can be accessed through the service hatch in the engine pit.

WARNING!

The bilge pump is not designed to control flooding caused by running aground or by any other structural damage.

NOTE!

Check the functioning of the bilge pump at regular intervals. Clear the pump's suction tube.

NOTE!

The owner or operator is responsible for ensuring that at least one bucket or bailer is kept aboard the board. It must be attached to the boat by a rope to prevent loss.

5.6.3. Stability and buoyancy

The stability of Buster boats is excellent thanks to their hull shape and balanced distribution of masses. However, please bear in mind that large breaking waves always represent a significant danger to the boat's stability. Please also note that any load placed above floor level reduces the boat's stability, which may lead to the risk of capsizing. It is strictly forbidden to place loads on the roof of a boat with a cabin. Any change in the distribution of mass may affect the boat's stability, design trim and performance significantly. Contact your local Buster dealer if you are planning such a change.

The amount of water in the bilge should be minimized because freely moving water always reduces the boat's stability.

Please note that the boat's stability may be reduced when it is towing or being towed.

5.7. Explosive atmospheres and prevention of fire hazards

5.7.1. Engine and fuel system

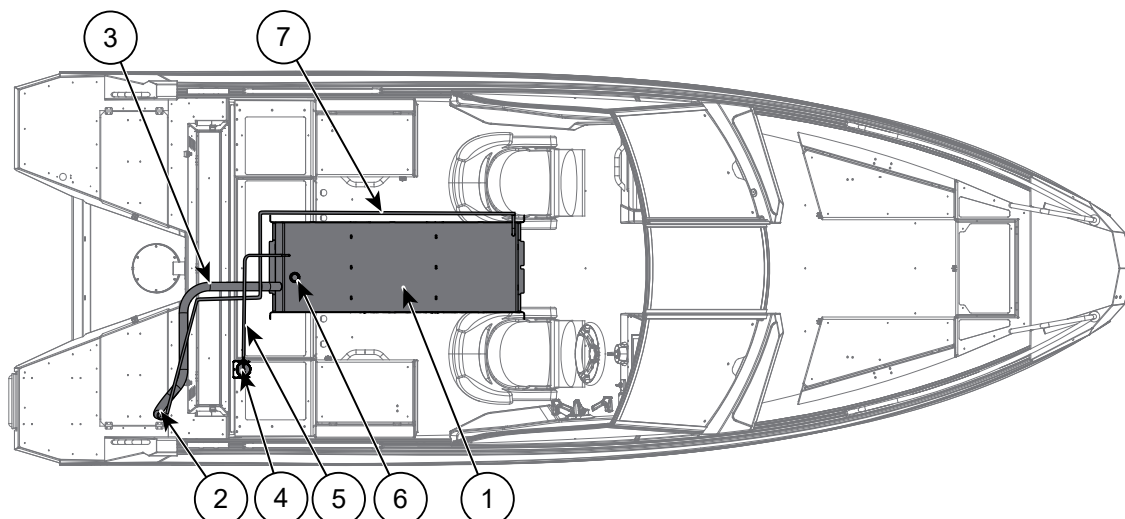
The Buster XXL and XL has a fixed fuel tank, which is attached to the bilge area about 1 meter from the transom. Stop the engine and extinguish any naked flames and cigarettes before filling the fuel tank. Do not operate any electrical equipment while filling the fuel tank.

The fuel filling cap is located in the driver side lockable rope box in the rear of the boat.

If you refuel your boat at a petrol station, do not use a plastic funnel that prevents the static charge between the pistol and the filler hole from discharging. After you have filled the tank, make sure that no fuel has spilled into the bilge and clean up any splashes of fuel immediately (see Fuel Tank Volume; Section 5.2.2. Technical specifications).

Check the fuel lines annually for wear and tear.

The locations of the fuel system components are presented in the following picture.



1	Fuel tank	5	Fuel suction hose
2	Fuel deck filler	6	Fuel sensor
3	Fuel fill hose	7	Breather hose
4	Fuel filter		

5.7.2. Fire-fighting and fire protection

The Bboat is equipped with a 2 kg category 13A70B C powder fire extinguisher. The location of the extinguisher is indicated by a symbol that is visible in the cockpit.

All fire extinguishers are subject to annual inspection. Fire extinguishers older than 10 years must also pass a pressure test. If the original fire extinguisher is replaced, the minimum extinguishing capacity of the new extinguisher must be 8A 68B

Always ensure that all fire-fighting equipment is easily accessible, whether the boat is empty or loaded. Advise all crew members of the location and correct operation of the fire-fighting equipment.

Make sure that no fuel spills into the bilge and check the boat for fuel leaks at regular intervals. The smell of petrol is a clear sign of a fuel leak.

Keep the following in mind:

- Never block access to safety equipment such as the fire extinguisher or the main switch for the electrical system. If the storage space in the bow of the boat (where the fire extinguisher is located) is locked, remember to unlock it whenever you use the boat.
- Never cover the ventilation openings of the boat designed for the ventilation of fuel fumes.
- Never alter the boat's electrical or fuel systems or allow an unqualified person to modify any of the boat's systems.
- Never attempt to switch fuel tanks by removing the fuel pipe from the detachable fuel tank when the motor is in use.
- Never fill the fuel tank or handle fuel when the engine is running.
- Never smoke or use a naked flame when handling fuel.

5.8. Electrical system

The wiring diagram for the double-battery system is shown in section 7 "Wiring diagrams".

The main switch on the Buster XXL and XL is located inside the rear bench on the left side of the boat.

The switch has the symbols 0=off and I=on. However, the automatic bilge pump and the radio's memory circuit remain operational whenever the battery is attached to the electrical system, regardless of the position of the main switch.

Buster boats use automatic circuit breakers that enable the current to be switched back on following a circuit overload. If a button has popped up, the current can be switched back on by pressing the button back down.

Depending on the model and equipment level, Buster's electrical system has 1-3 redundant circuits equipped with fuses. These circuits can be used for retrofitting additional equipment. The identifiers and the names of the fuses are shown in section 7 "Wiring diagrams".

Do not install fuses with a higher rating than that of the circuit. Do not connect any devices to the electrical system that have a nominal current higher than that of the circuit.

When leaving the boat unattended for a long period, switch off the current using the main switch. Also switch off the current before performing electrical installation work. The automatic bilge pump remains operational and can be deactivated only by disconnecting the supply terminals from the battery.

When connecting or disconnecting batteries, make sure no metal tools make contact with the aluminium parts of the boat or both terminals of the battery simultaneously.

Recharge the batteries only using the boat's engine or a battery charger appropriate for the battery type. Recharging a battery with excessive current may cause the battery to explode. Make sure the battery does not leak when recharging and spill battery acid into the boat.

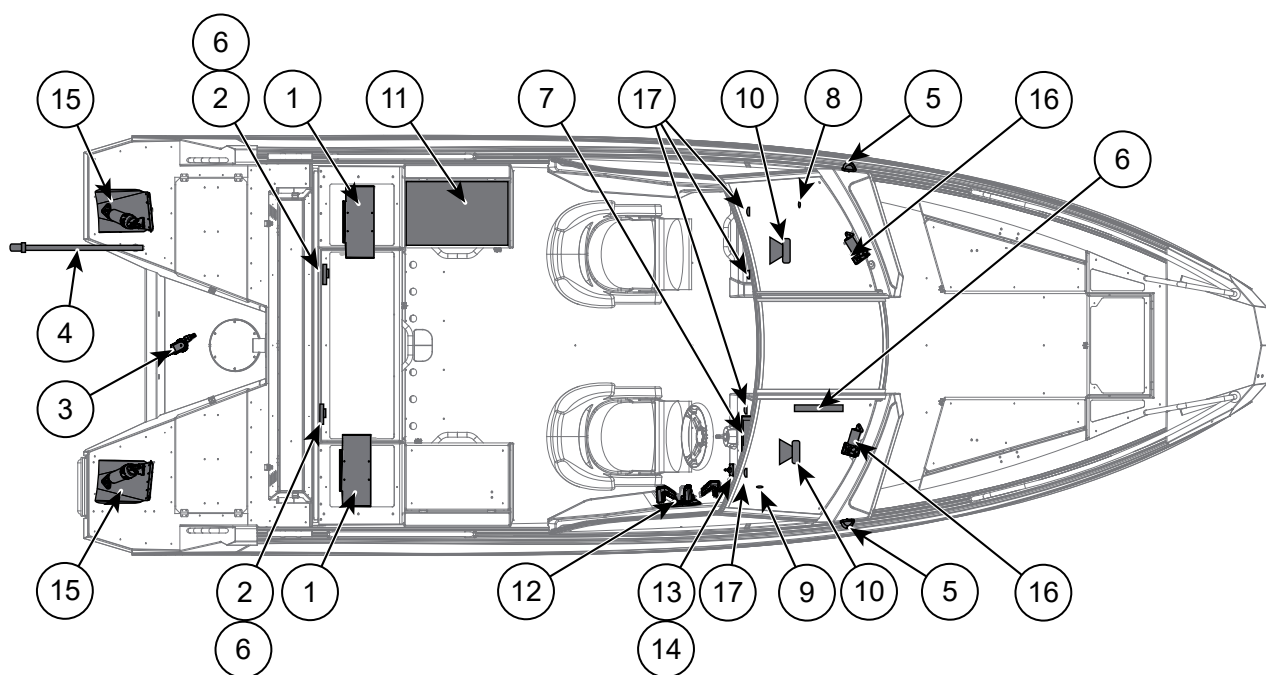
NOTE!

Never switch off the power using the main switch while the engine is running, as this could damage the charger.

NOTE!

Do not alter the boat's electrical system or associated diagrams. Only a skilled boat electrician is allowed to modify and service the system.

The locations of the boat's electrical equipment are shown in the picture below.



1	Batterybox	10	Loudspeaker
2	Main switch	11	Fridge
3	Bilge pump	12	Speedcontroller
4	Light mast	13	Switch panel
5	Navigation light	14	Trimm tab control joystick
6	Fusebox	15	Trimm tabs
7	Buster Q	16	Windshield wiper
8	USB-socket	17	Deck light
9	12V socket		

NOTE!

Some of the listed items are part of a model specific optional accessories package.

5.8.1. Two-battery system

The boat can be equipped with a double-battery electrical system.

The double-battery system uses two batteries: the primary battery is a starter battery and the secondary battery is intended for use when the motor is switched off and there is no charging current available.

Both batteries have a main switch that enables them to be connected to the boat's electrical system. The battery is disconnected when it is in the OFF position. When the boat's motor is started and the boat is in motion, it is recommended that both batteries be kept in the ON position. The charging relay ensures that both batteries charge when the engine is on.

If you would like to use the boat's electrical system with the engine switched off, disconnect the primary battery from the system by putting the main switch in the OFF position. This will enable the primary battery to remain charged even if the secondary battery is entirely discharged while the boat is stationary.

The wiring diagram for the double-battery system is shown in section 7 "Wiring diagrams".

When you are purchasing new batteries or upgrading old ones, it is recommended that the primary battery be a starter battery that is able to produce large currents. The second battery should be a deep cycle battery with high energy density, such as an AGM, gel, or lithium-ion battery. If you are using a special type of battery, take note of any specific requirements in terms of connections, charge regulators, and protection from water.

5.9. Handling characteristics

5.9.1. Driving at a high speed

Do not operate the boat if the actual engine power exceeds the power indicated on the builder's plate.

If the motor has an electro-hydraulic power trim, the basic trim angle adjustments are as follows:

- To plane the boat, the trim should be adjusted all the way down (negative setting: "bow down").
- When the boat is planing in low waves, the trim should be raised until the boat starts to porpoise, the propeller loses grip or the engine reaches the upper limit of the normal adjustment range. When this happens, lower the bow slightly until the ride is stable. The log (speed indicator) can be used to optimise the trim angle.
- When the boat is riding into waves, the bow should be lowered until the ride becomes smooth. When driving with a tailwind or driving into very high waves the bow should be raised slightly to avoid ploughing through the waves.
- Do not drive the boat at a high speed with a fully negative trim angle (bow down) as this may cause the boat to roll from side to side and make steering unstable.

Please also consult the engine manual.

Outboard engines are usually designed to be mounted at a height that aligns the engine's cavitations plate with the boat's keel.

WARNING!

Be very careful when adjusting the trim angle at high speed: it may radically affect the boat's behaviour. Do not drive the boat with the bow too low because this could cause the boat to handle erratically.

WARNING!

At full speed the craft's handling characteristics may deteriorate. Sudden turns at high speed may result in loss of control. Slow down before sharp turns, whatever the direction of the turn.

WARNING!

Waves reduce the boat's maneuverability and can cause the boat to swing from side to side. Reduce speed when wave height increases.

Learn the seafaring rules and the COLREG provisions (International Regulations for Preventing Collisions at Sea). Navigate with care and make sure your charts are up to date.

Always adapt your speed to the prevailing conditions and the environment. Pay attention to the following:

- Wave height (also ask your passengers' opinion about comfortable speed)
- Your own wake (higher planing thresholds, lower displacement speeds): observe wake wash prohibitions and reduce your speed and wake out of courtesy as well as for the safety of yourself and others.
- Visibility (islands, fog, rain, sunshine)
- Familiarity of the route (time needed for navigation)
- Narrow and/or crowded waterways (other vessels, noise, wake wash hitting the shore)
- The time and space required to make any necessary stops and evasive maneuvers.

5.9.2. Emergency cut-off switch

All outboard motors are equipped with emergency switches that deactivate the engine if the operator falls overboard or sways out of position. Attach the emergency cut-off cord to yourself as soon as you have released the mooring lines. Please refer to the engine manual for details. If you are operating the boat alone, it is very important that the engine stop if you go overboard or fall down. Remember, however, to release the emergency cord before leaving the boat to avoid stopping the engine unintentionally.

DANGER

The rotating propeller may be fatal for someone who has fallen overboard or is swimming close to the boat. Use the emergency switch. Always stop the engine when a swimmer or water-skier is approaching the boat or climbing aboard.

5.9.3. Visibility from the steering position

It is easy to drive the boat in fair weather when the sea is calm, but always remember to keep lookout as specified in international waterway rules (COLREG). Ensure maximum visibility from the steering position at all times by following these guidelines:

- Position crew and passengers so that they do not obstruct the helmsman's visibility.
- Do not drive at the planing threshold speed for extended periods as the raised bow blocks forward visibility.
- Set the engine's trim function (power trim) and any trim tabs you may have installed to adjust the bow so that visibility is not compromised.
- Use the windshield wipers when necessary.
- Also remember to look behind the boat, especially in fairways where fast vessels may overtake you. In narrow fairways it is always recommended to give way to faster ships, especially if they cannot otherwise overtake you safely because of limited space.

Use the navigation lights during darkness or when visibility is limited for any other reason (such as fog or heavy rain). If you are only using a white all-round light, the boat's top speed when using navigation lights is 7 knots.

5.10. Proper procedures: Further recommendations and guidelines

5.10.1. Protection from falling overboard and means of climbing back aboard

When the boat is in motion, do not sit, stand, or occupy any other area than the seats. In the event of falling overboard, climbing back onto the boat is easiest using the swim ladder on the boat's transom. The ladder can be angled down from within the water.

5.10.2. Life raft stowage

The Buster XXL has an area reserved specifically for storing a life raft at the bow of the boat.

5.10.3. Stowing of removable equipment

All heavy equipment, such as anchors, must be stowed securely before setting off. Also remember that light objects can easily be caught up in the wind. Remember to close the cabin door before departing so that the door does not slam shut unintentionally.

5.10.4. Environmental considerations

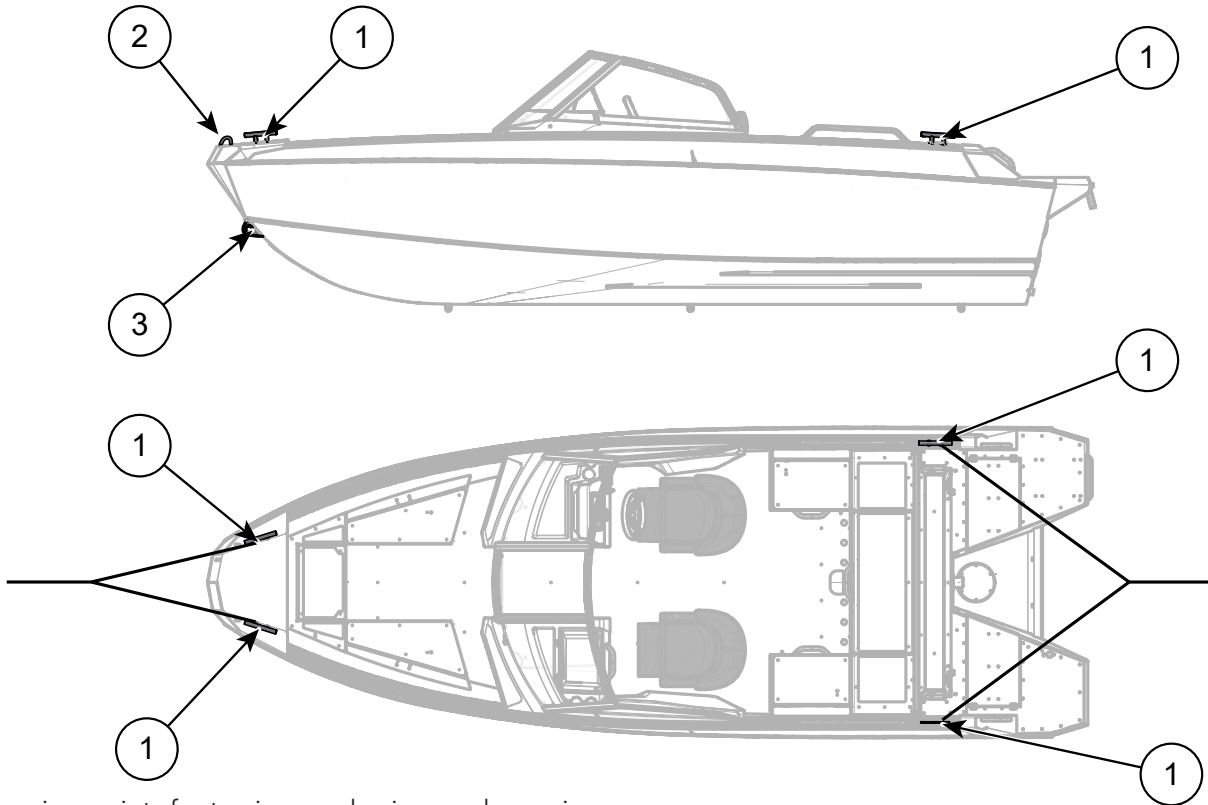
The archipelago, the sea and the lakes are unique and it is a matter of honor for boaters to preserve their natural habitats. Avoid the following:

- Fuel and oil leaks
- Discharge of waste or rubbish into the water or onto the shore
- Discharge of detergents or solvents into the water
- Causing loud noise, whether out on the water or in harbour
- Causing wake wash, especially on narrow straits and shallow waters.

Always adhere to the applicable environmental laws and regulations. Familiarise yourself with the provisions of the International Convention for the Prevention of Pollution from Ships (MARPOL).

5.10.5. Anchoring, mooring and towing

The boat's mooring points and towing plan are shown in the picture.



1. Mooring points for towing, anchoring, and mooring
2. Mooring point for locking cables (hardened eye)
3. Trailer eye

Always moor the boat carefully, even in sheltered locations, because conditions may change unexpectedly.

The mooring ropes should be equipped with shock-absorbing springs. When you are mooring, anchoring, or towing the boat, use only the mooring points shown in the picture. Other parts of the boat may not be able to withstand the strain of mooring. Use sufficiently large fenders to prevent abrasion. Avoid mooring with the stern against the wind as high waves may crash over the stern. Take into account potential changes in the wind direction (e.g. during the night).

The eye at the bow is only intended for use with a sliding dock or trailer. It is not intended for mooring or any other use that causes lateral stress. To prevent theft, Buster boats are equipped with a hardened eye for a locking cable. This should not be used for any other purpose.

The strengths of mooring points when under load in the forward and backward directions are shown in the table below. It is the responsibility of the owner or the operator to ensure that the mooring, towing, and anchoring lines, ropes, and chains, as well as the anchors, are suitable for their intended use. The breaking strength of the lines, ropes, and chains must not exceed 80 percent of the strength of the mooring point in question. Loss of strength caused by wear and tear and/or knots in the lines and ropes must also be taken into account.

Boat	Maximum power allowed (forward and reverse)
Buster XXL	17,8 kN (1815 kp)
Buster XL	17,1 kN (1743kp)

When anchoring at a natural harbour make sure the depth is sufficient using an echo sounder or a plumb line and lower the anchor sufficiently far from the shore. A good hold is achieved when the length of the anchor rope equals 4 to 5 times the depth, and will be improved by releasing more rope. The hold improves significantly if the first three to five meters of the anchoring rope is chain or weighted rope.

WARNING!

Never try to stop a heavy boat by hand or place your hand or foot between the boat and the pier, shore or another boat. Practise mooring in fair weather. Use engine power sparingly but resolutely.

NOTE!

When mooring your boat, take into account potential changes in wind and wave directions, changes in water level, waves and wake wash from other boats. Further information is available from insurance companies and other sources.

When towing another boat, use a sufficiently strong, floating towing line. Start towing gently, avoid shocks and do not overload the engine. When towing a small dinghy, adjust the line length so that the dinghy rides on the downhill slope of your wake. In narrow straits and high waves, bring the dinghy closer to the transom to stabilise its movement. Fasten all equipment in the dinghy in place securely in case the dinghy capsizes. When on the open sea, cover the dinghy to prevent flooding due to spray and splashing from waves.

When you are towing or being towed, attach the tow line to the mooring points shown in the picture.

WARNING!

The towing line is under considerable stress during towing. If the towing line snaps, the loose end could cause death. Always use a sufficiently thick towing line and avoid being directly in front of the towing line.

5.10.6. Trailer transportation

The boat's weight for trailer transportation is the boat's dry weight plus the weight of the engine, battery, fuel, additional equipment, and any luggage. The amount of bilge water (if any) must also be taken into account. See section 5.2.2. "Technical specifications" for the calculated trailer transportation weight.

When lifting your Buster onto a trailer, make sure the trailer is suitable for the boat and has a sufficient number of support guides to reduce point loads. Make sure that the trailer's load-bearing capacity is sufficient for the boat (including the engine, battery, equipment, and fuel). Your car's registration certificate specifies the maximum permitted trailer weight.

Remove all excess load and bilge water before lifting the boat onto a trailer. Adjust the trailer's longside support guides so that the main weight of the boat rests on the keel support. Lift your boat onto a trailer by the eye on the boat's stem only. The other mooring points cannot withstand the boat's weight during lifting. Fasten the boat securely to the trailer before transporting the boat. Make sure the fastening lines prevent sideways movement as well as movement back and forth. Protect the boat by inserting a pad between the boat and the fastening lines where necessary. Also consult the engine manual for further trailer transportation guidelines.

Hint:

any water remaining in the bilge can be emptied through the rear plug when the boat is on the trailer. Remember to attach the rear plug before launching the boat from the trailer.

NOTE!

Make sure the trailer is rated for the weight of the boat and that the towing vehicle may be used to tow the combined weight of the boat and the trailer. Also make sure your driver's licence allows you to drive the combination of your vehicle and the heavy trailer.

NOTE!

The weight of the trailer should rest slightly on the towing bar. Ensure that the boat has been fastened sufficiently tightly to the trailer and that the boat's weight is distributed evenly on the guides. If the boat rolls from side to side during transportation, it will crash against individual supports, potentially damaging the hull.

WARNING!

A poorly maintained boat trailer or a trailer with insufficient load-bearing capacity could break down during transport and cause a hazard. Ensure that the trailer's load-bearing capacity is sufficient for the combined weight of the boat, the engine, the fuel and the equipment.

6. Maintenance, repairs and docking

Further information on boat maintenance, winter storage, servicing, and repairs is available on the website at <http://www.busterboats.com> or from your local Buster dealer.

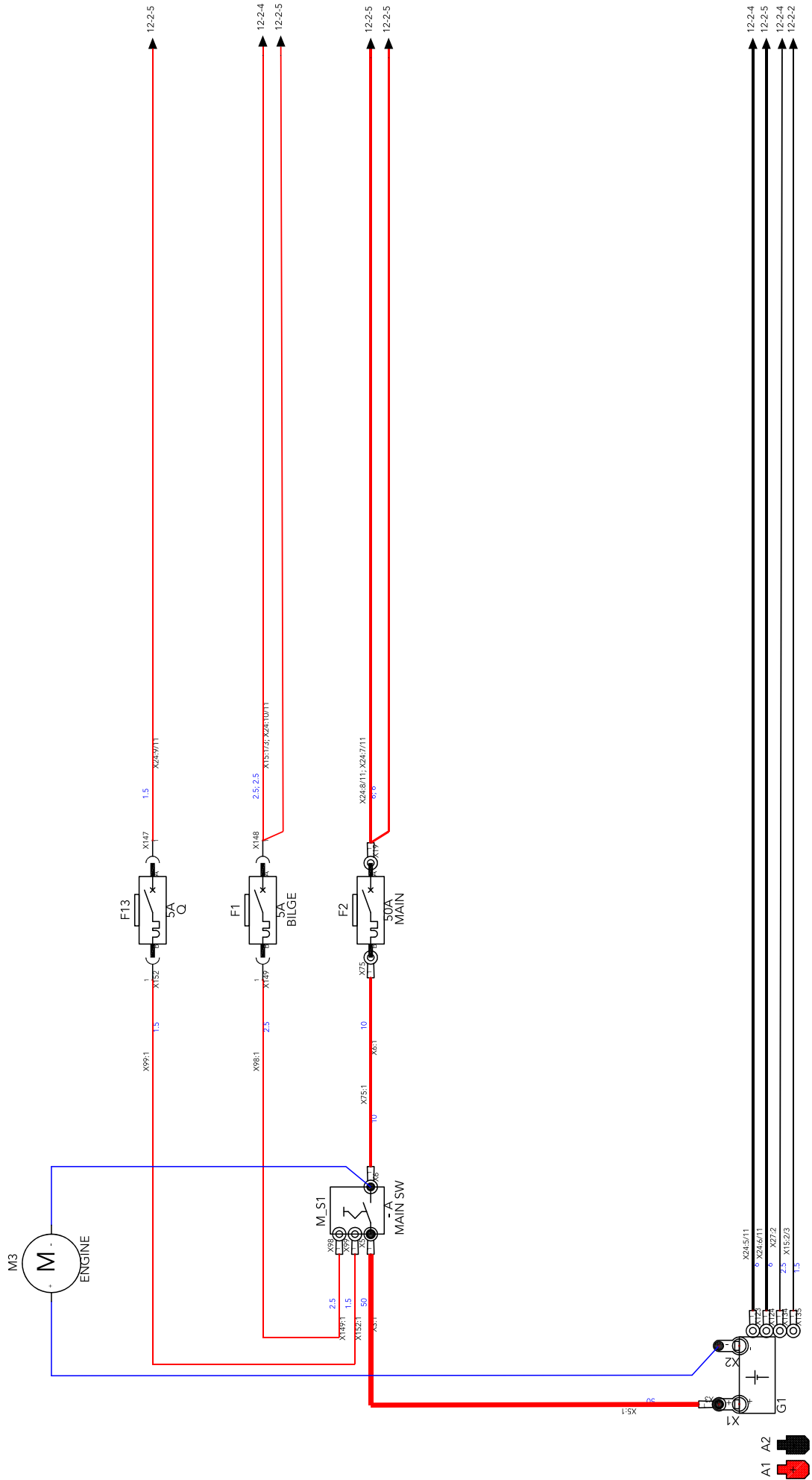
Consult an authorized Buster dealer for information on repairing large aluminum areas or treating damaged surfaces.

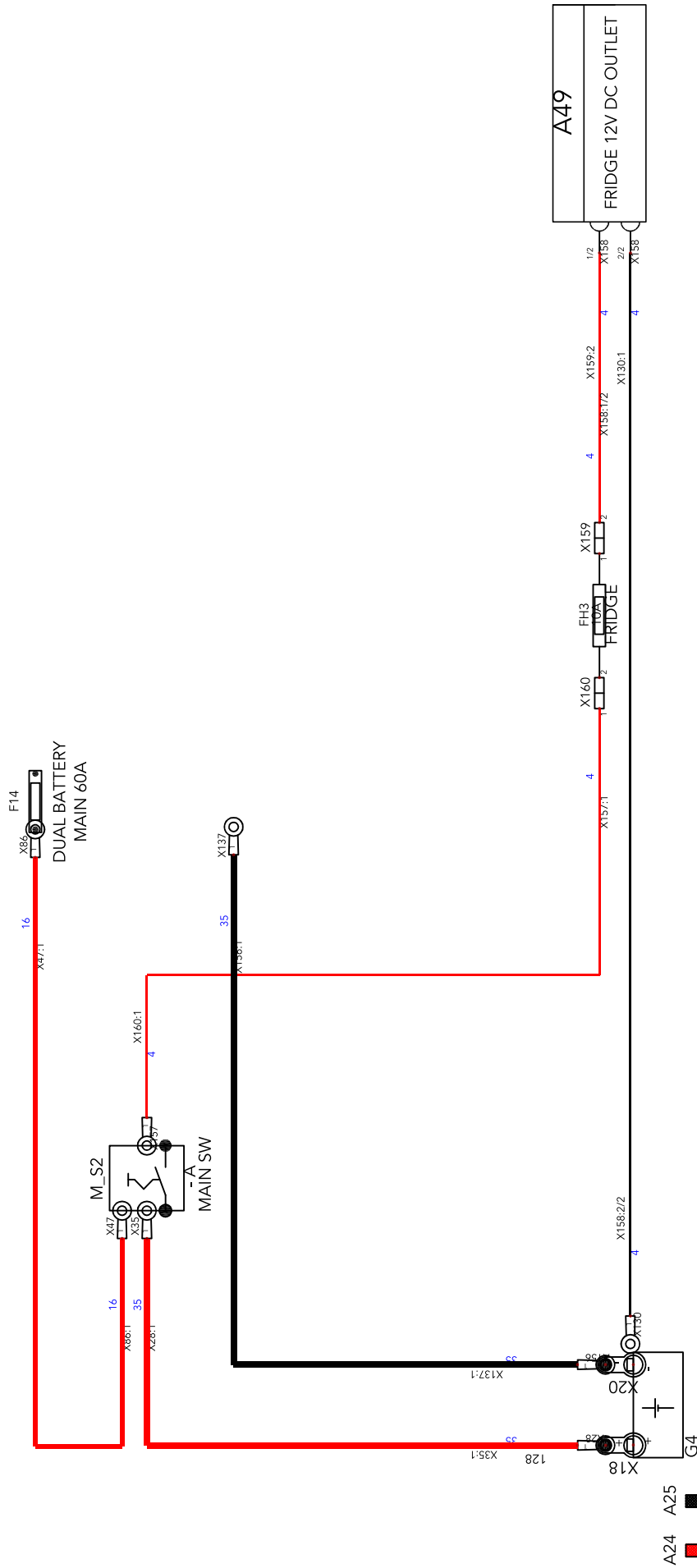
In the event of engine failure or problems with other equipment, the primary point of contact is the manufacturer of the equipment in question.

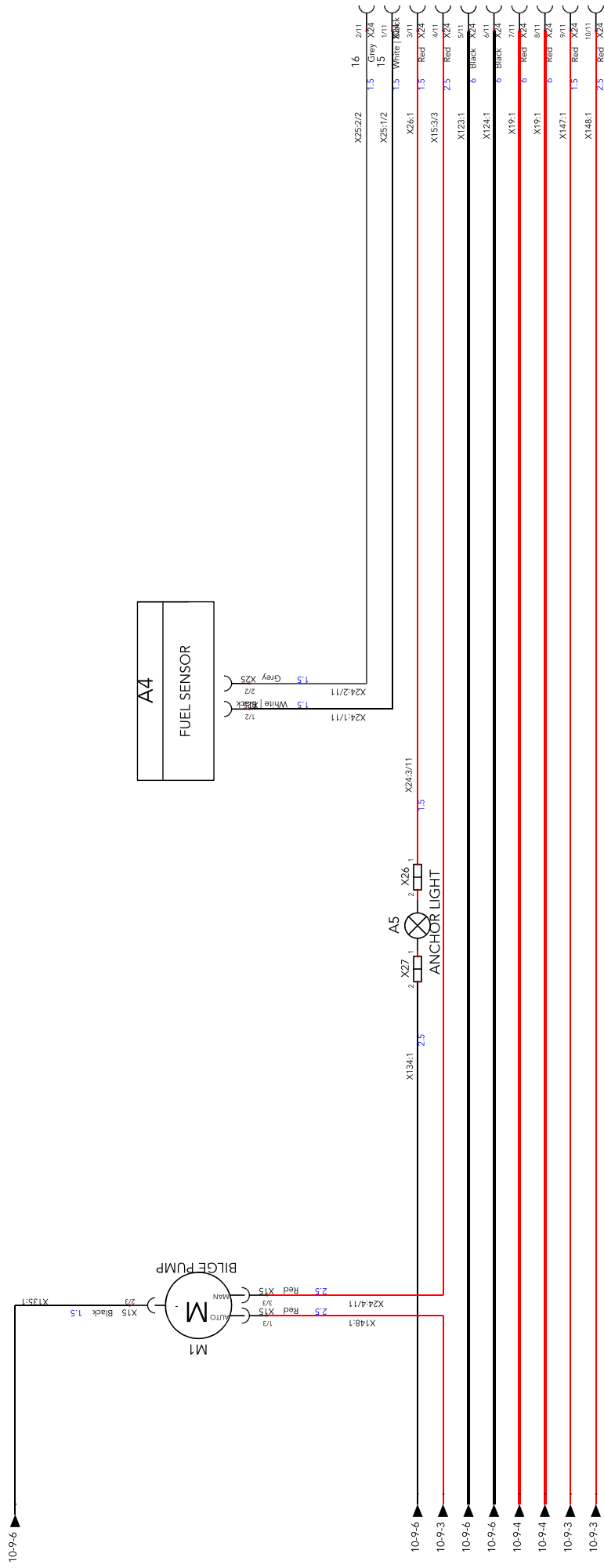
NOTE!

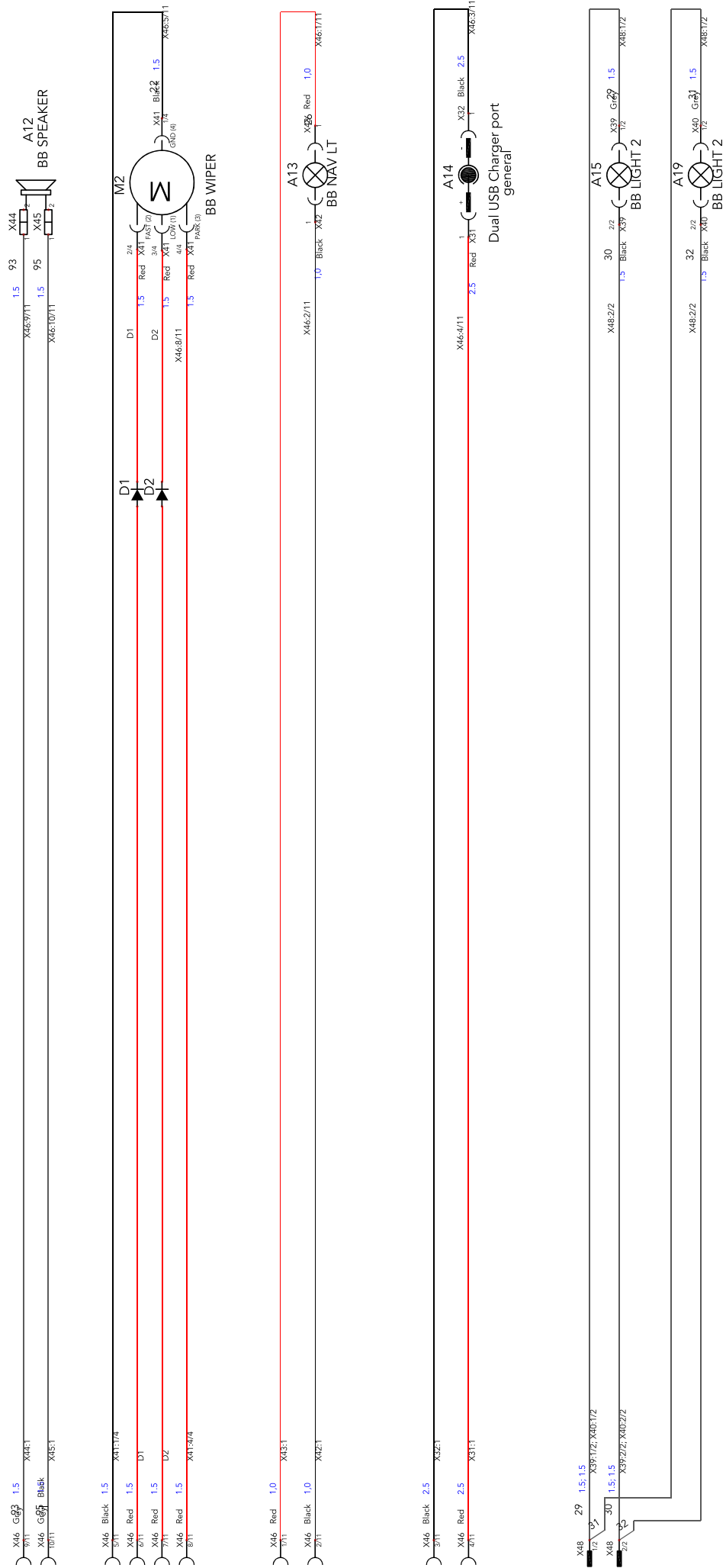
If performed incorrectly, retrofits or alterations may cause damage to the boat's structures, expose it to galvanization or spontaneous corrosion, or endanger safety. Make sure that you only use cleaning agents, surface treatments, and paints that are compatible with aluminum. Contact an authorized Buster dealer before you make (or have made) any new electrical connections, hatches, or holes, install any equipment, or combine any other metals or alloys with aluminum.

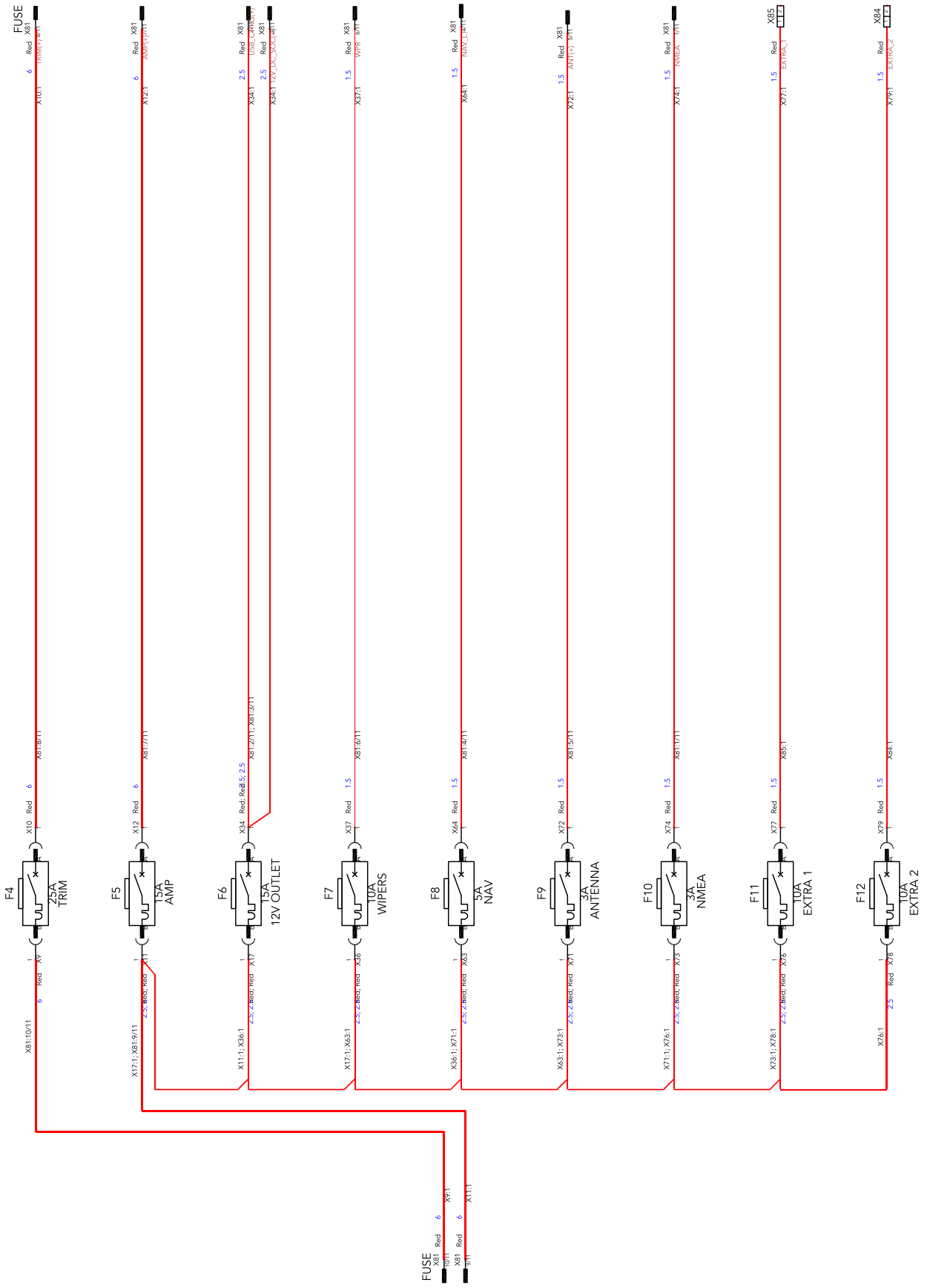
7. Kytentäkaaviot, Kopplingschema, Wiring diagrams





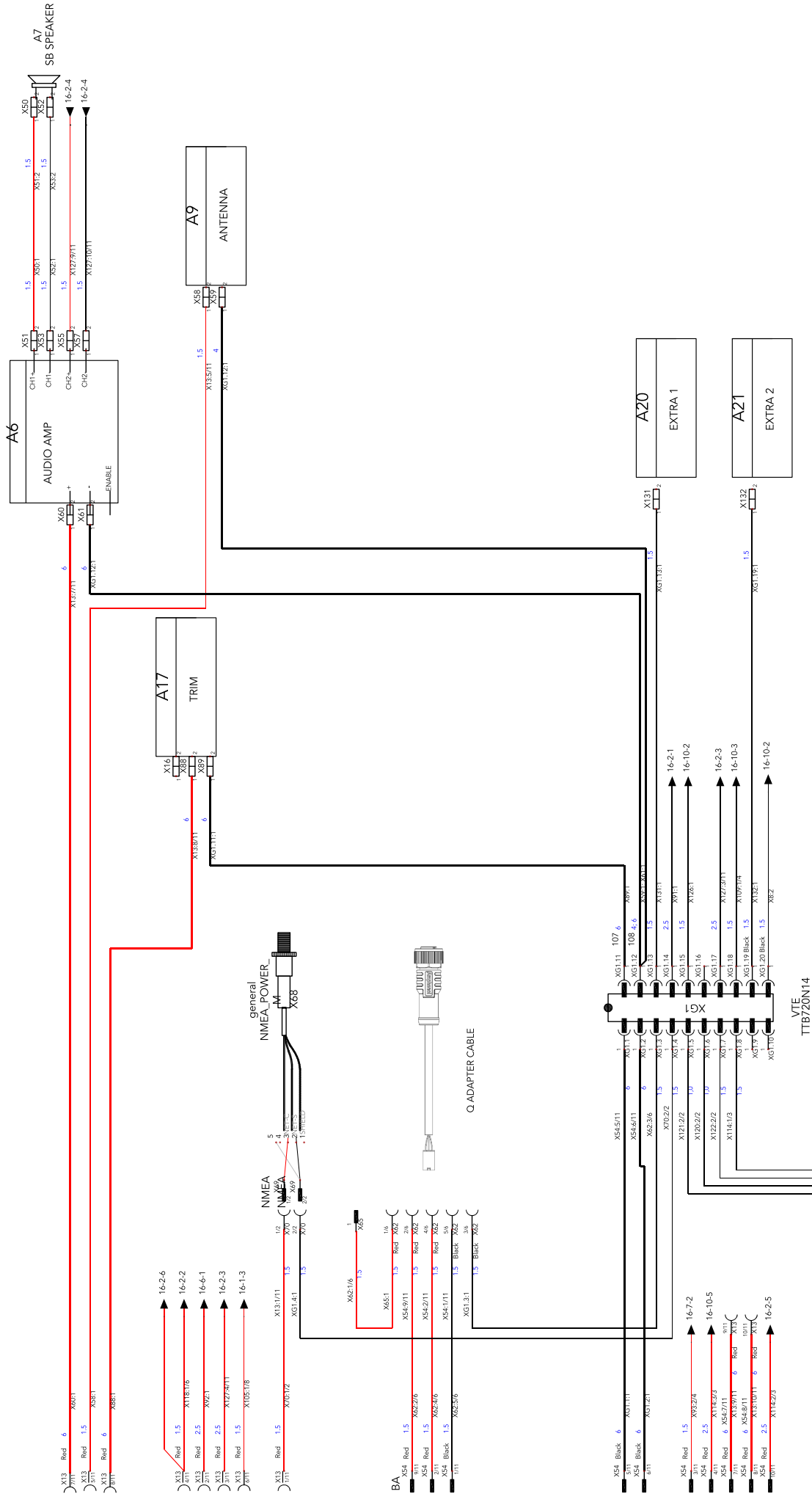


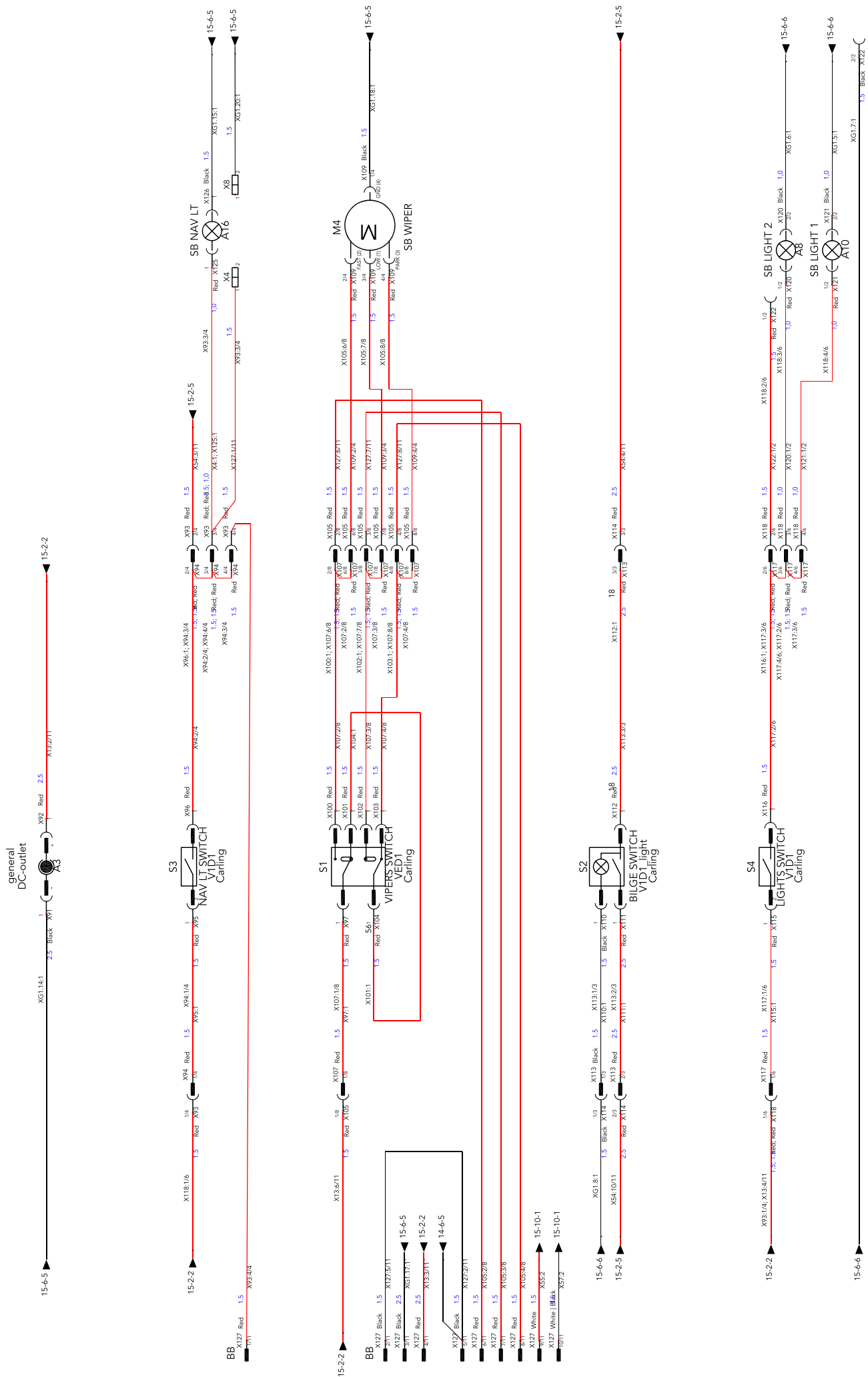


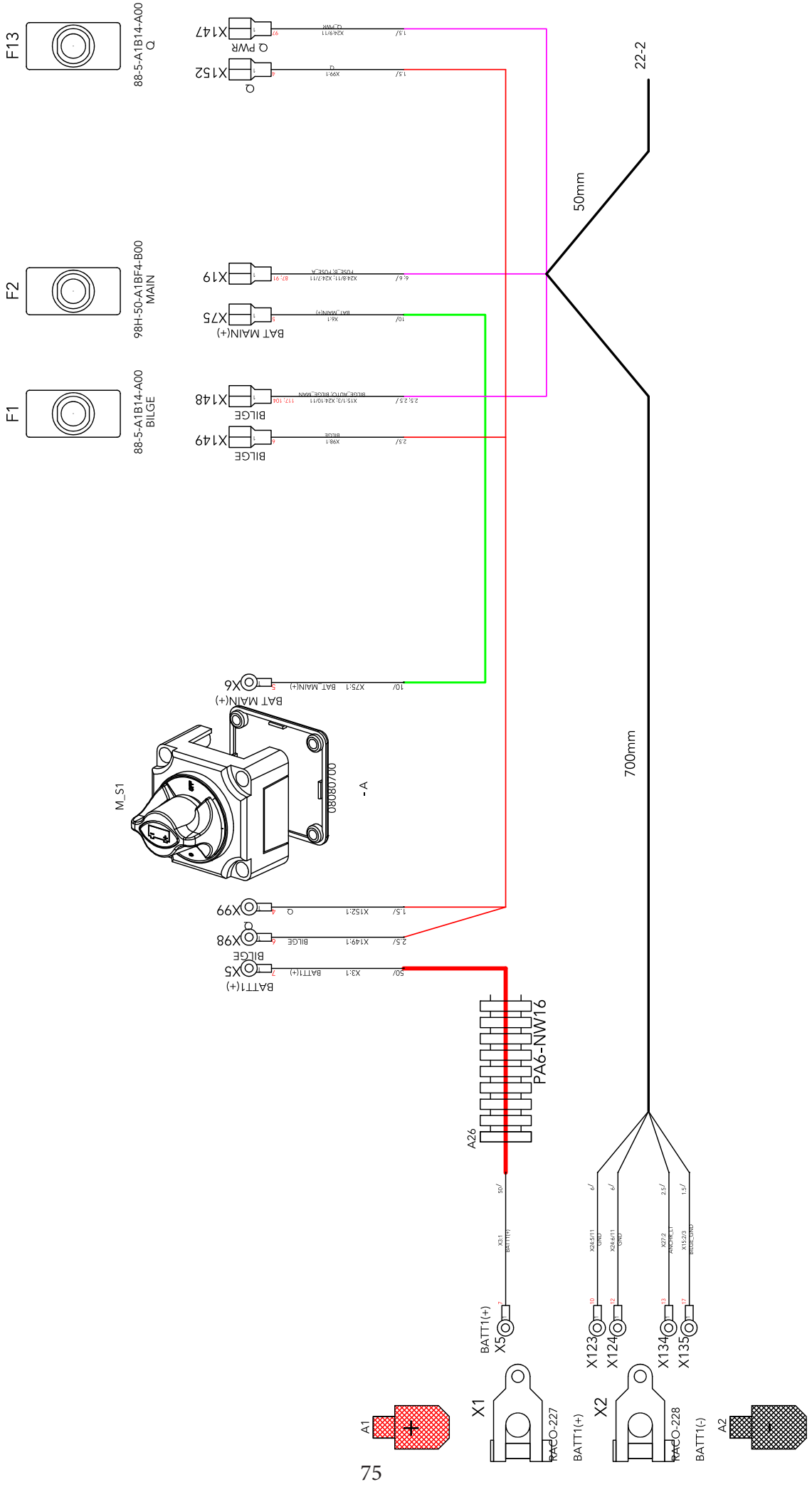


A20
EXTRA 1

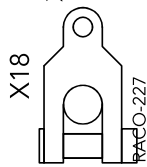
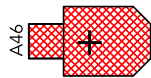
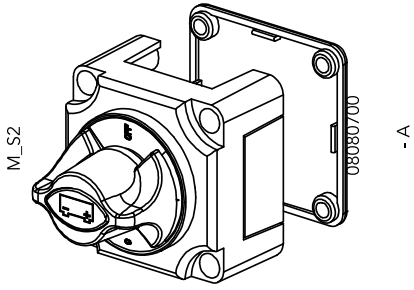
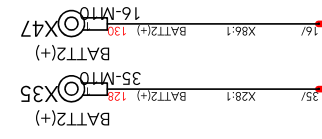
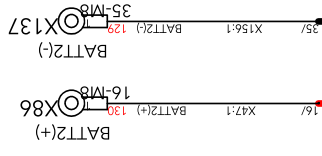
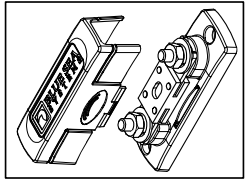
A21
EXTRA 2



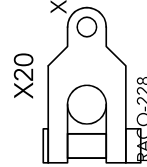




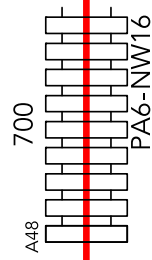
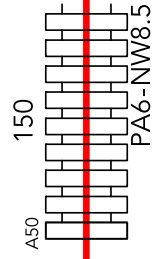
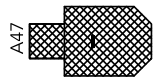
F14



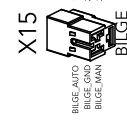
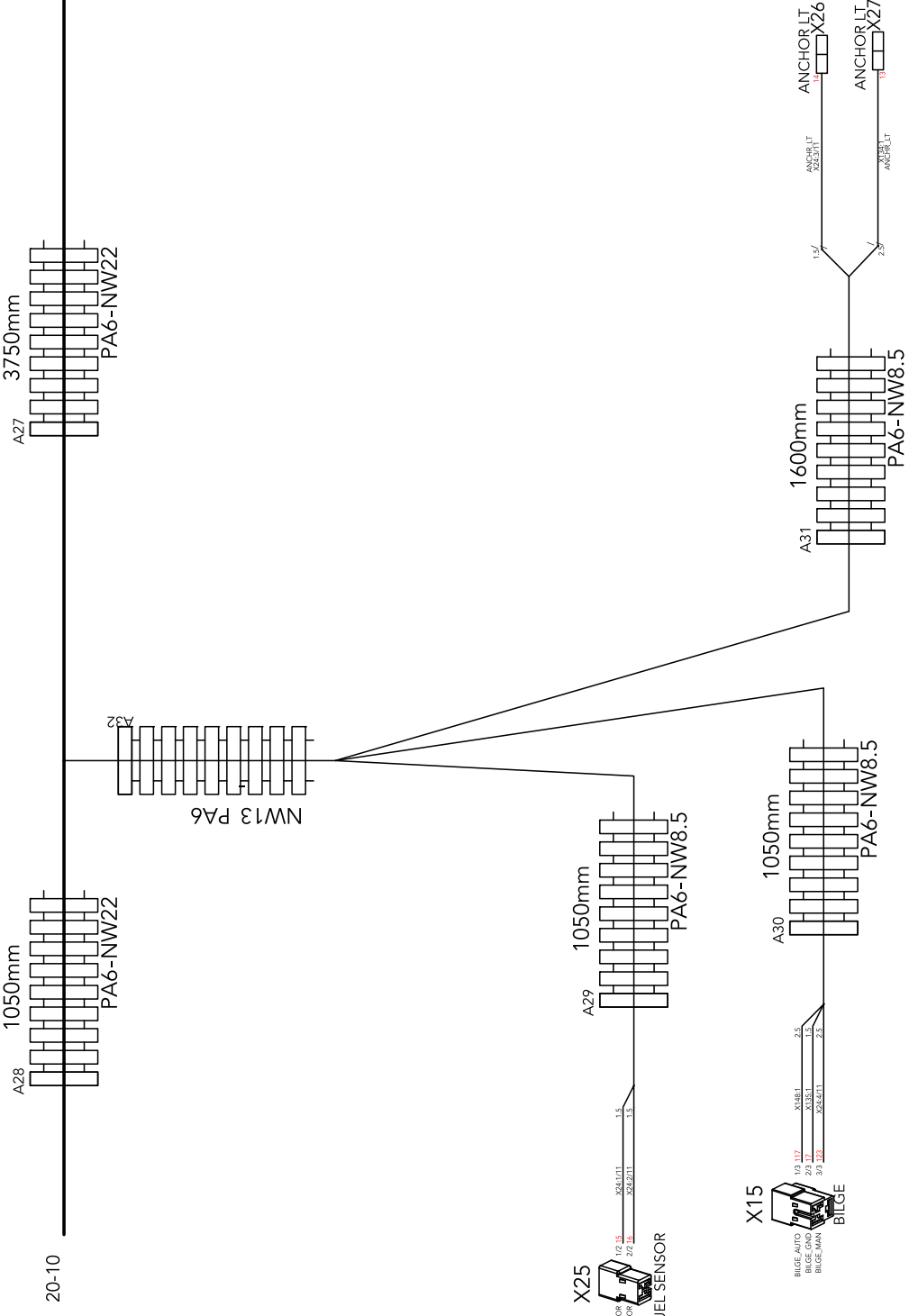
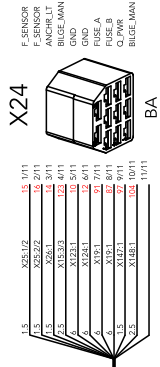
BATT2(+)

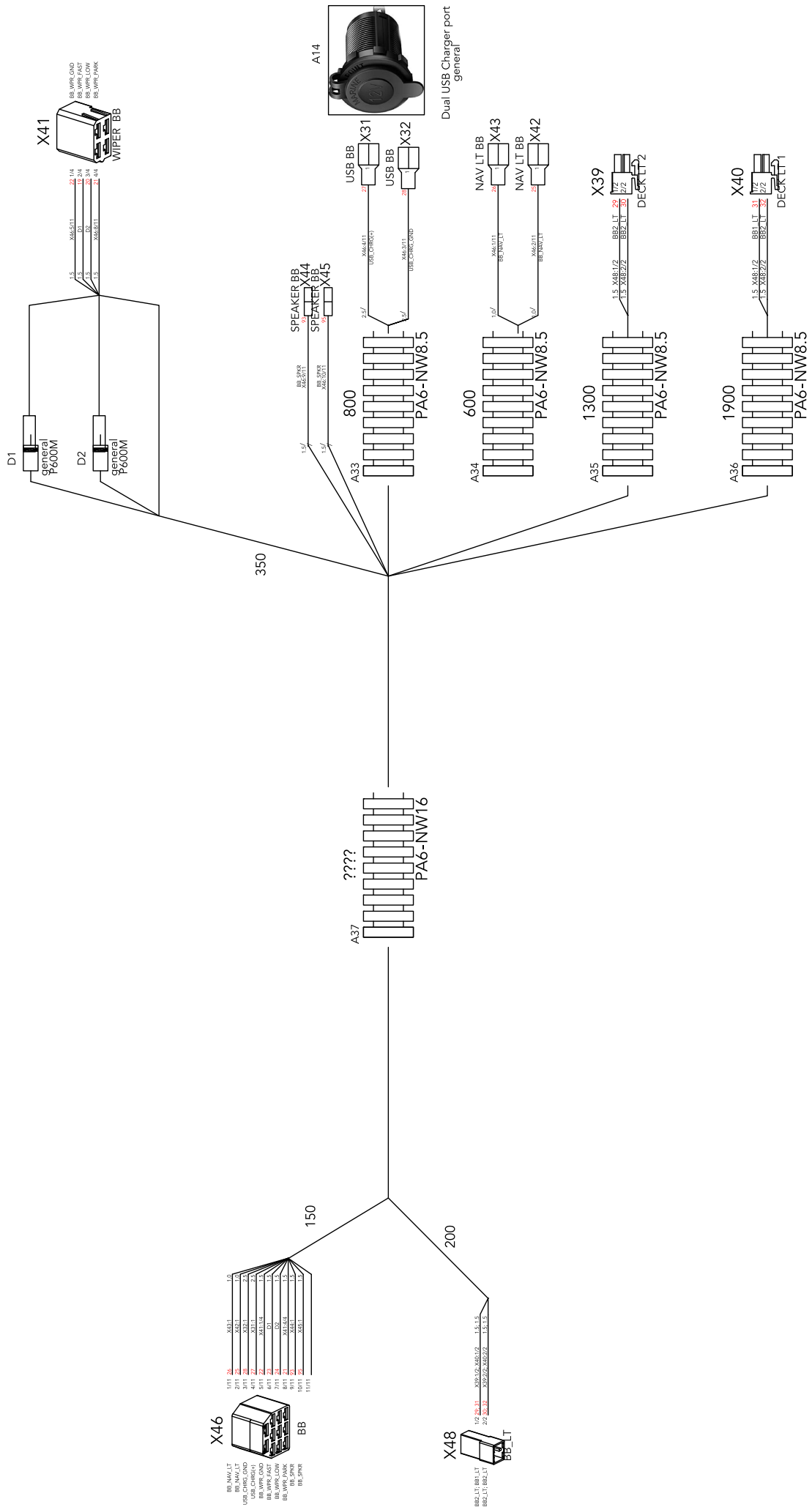


BATT2(-)

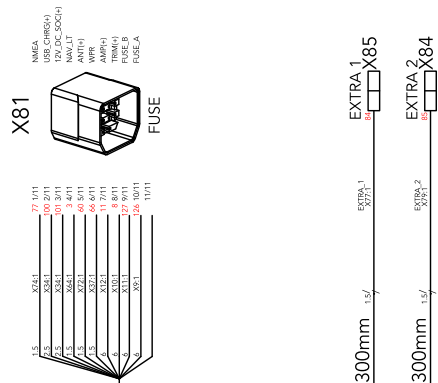
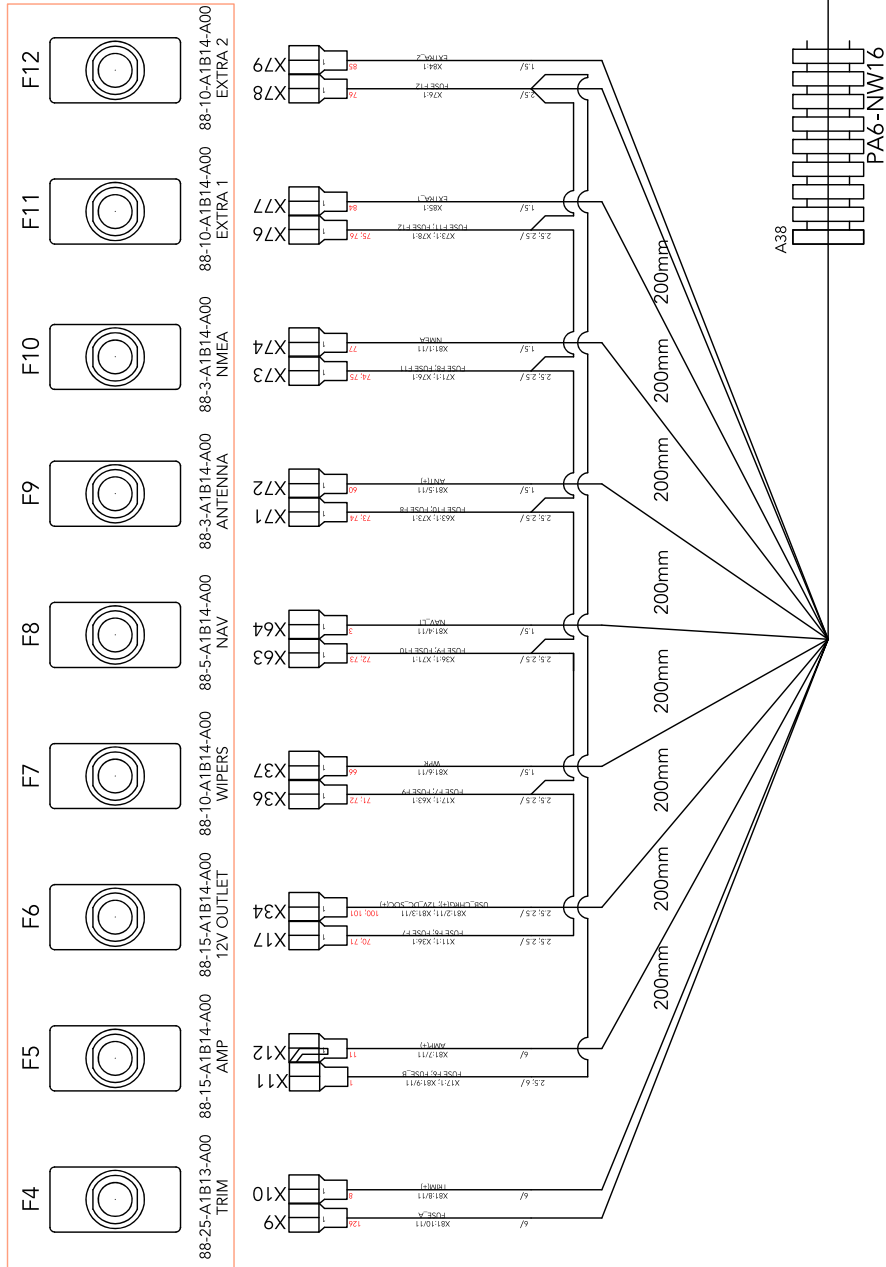


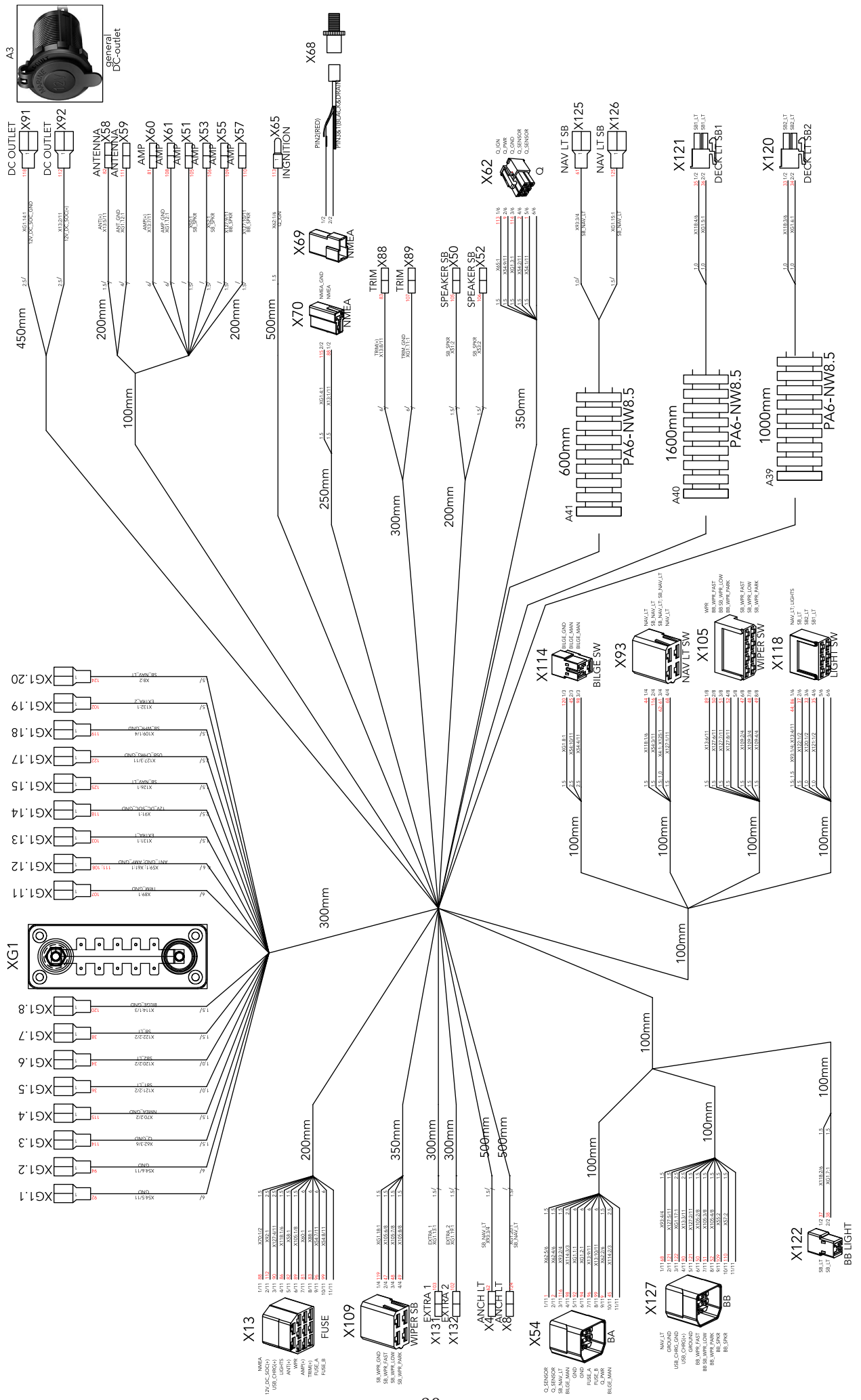
2550mm

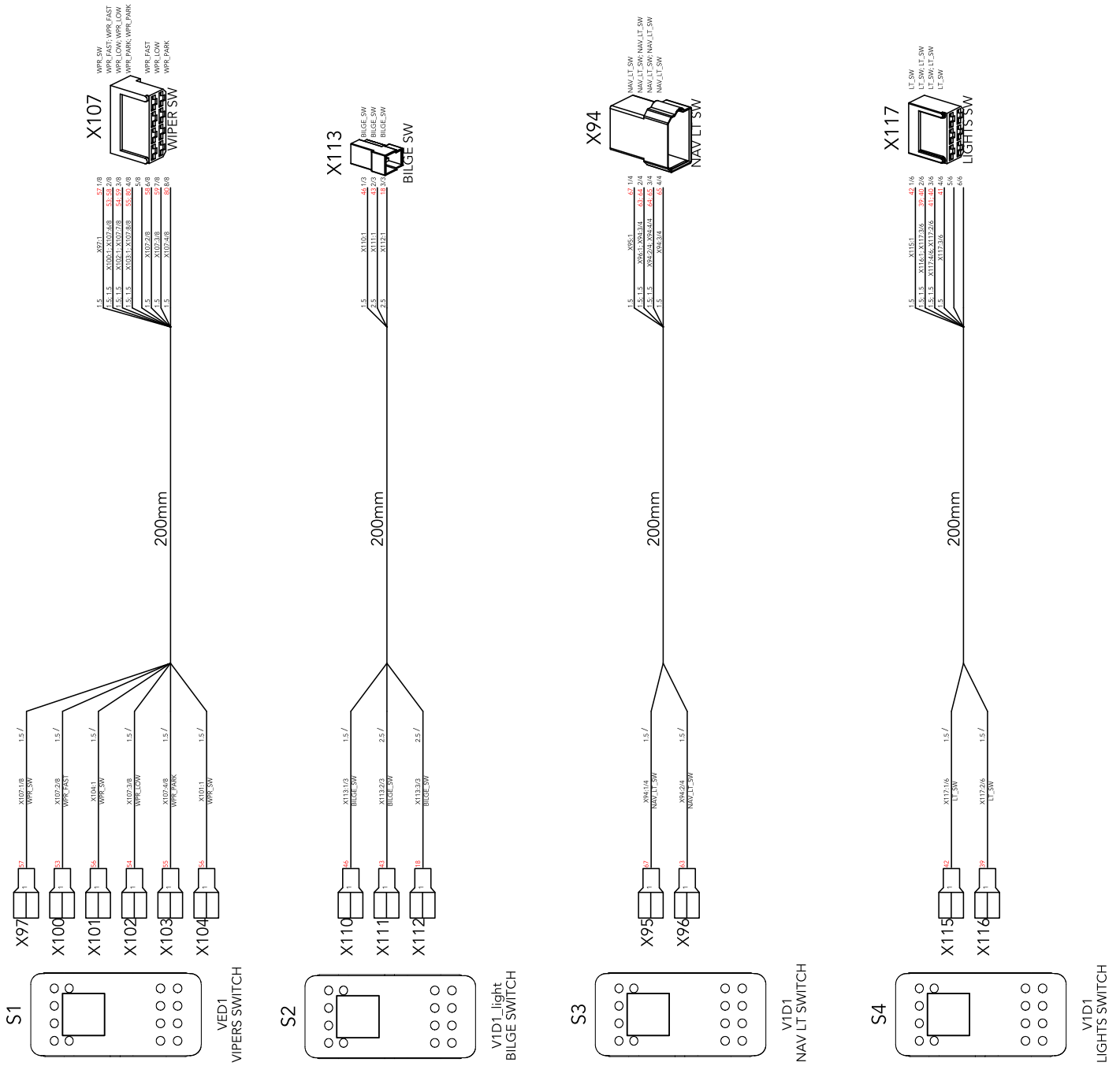


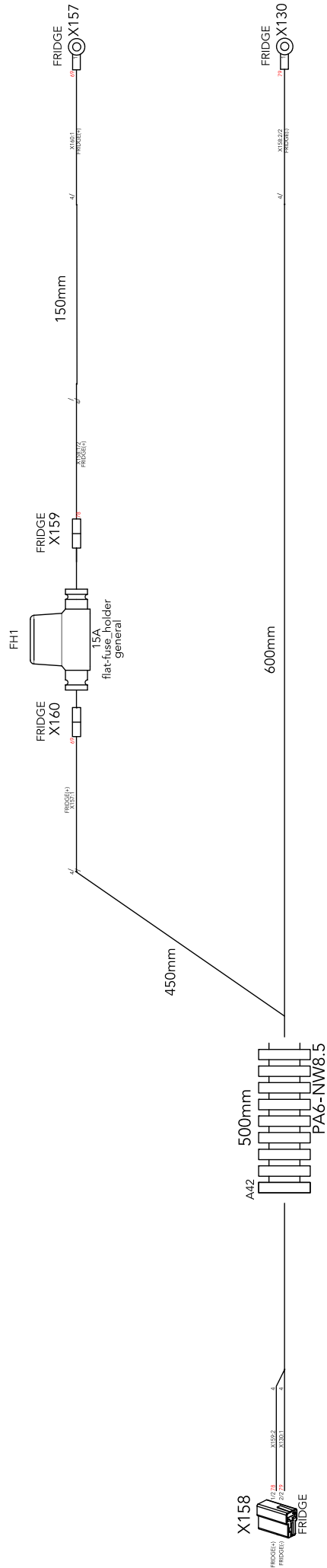


4 - FUSE PANEL









Buster[®]

POWERED BY  **YAMAHA**

www.buster.fi
www.busterboats.com